

SMEAN Ltd S.r.l.

Corso Arnaldo Lucci n.122-122A-124 – 80142 Napoli

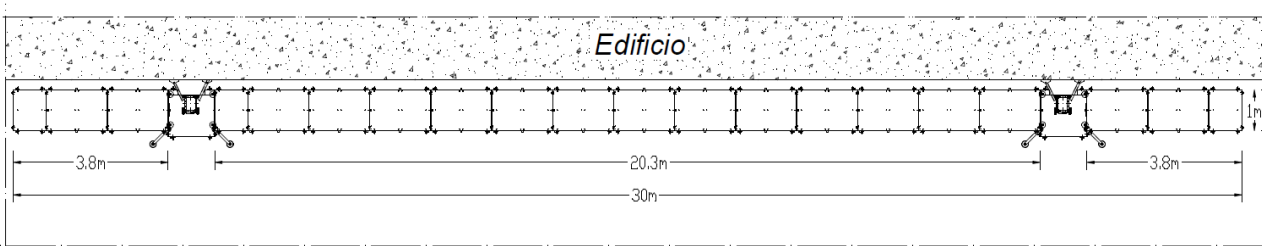
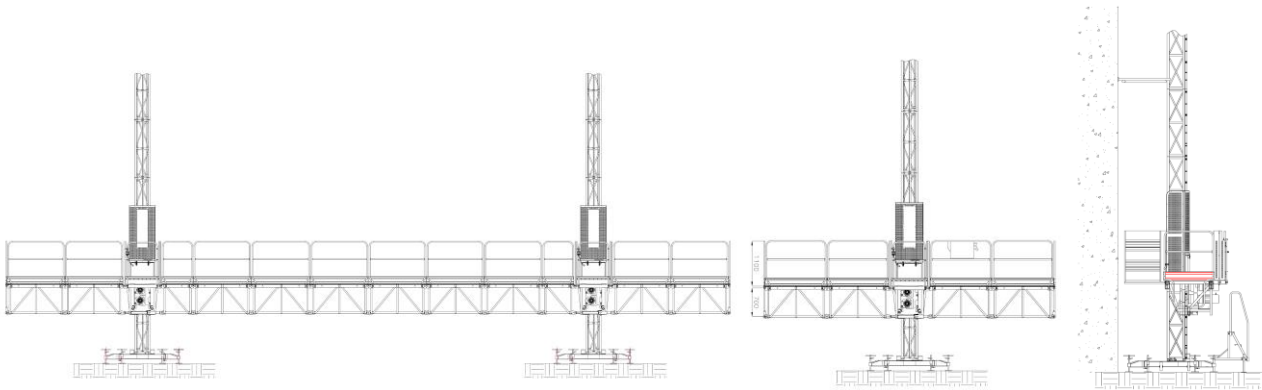
Partita IVA 00492770631

Tel. 081/283060 Fax. 081/281030

www.smean.it - info@smean.it

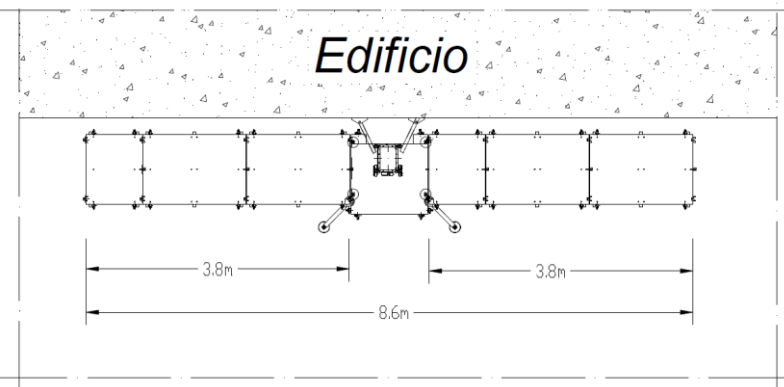
PONTE AUTOSOLLEVANTE MS30350

Alimak Hek S.p.a.



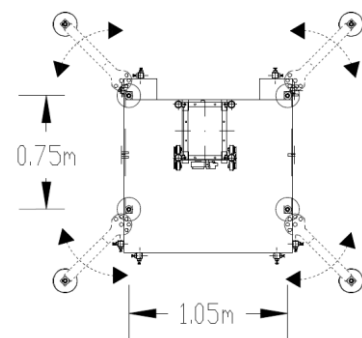
Configurazione bicolonna

Massima lunghezza 30.00m



Configurazione monocolonna

Massima lunghezza 8.60m



Ingombro basamento

| Dati Generali | Config. Monocolonna | Config. Bicolonna |
|-----------------------------|---------------------|-------------------|
| V sollevamento | 11.4m/min | 11.4m/min |
| Max H libera in servizio | 4.5/3m | 6/3m |
| Max H libera fuori servizio | 0m | 0m |

| Dati Generali | Config. Monocolonna | Config. Bicolonna |
|---|---------------------|-------------------|
| Dimensione piattaforma [LxP – con estensioni] | 7.0mx2.0m | 24.6mx2.0m |
| Max N° persone | 2 (240 Kg) | 4 (400Kg) |
| Carico nominale [dim. standard + persone] | 840Kg | 900Kg |

| Dati Generali | Config. Monocolonna | Config. Bicolonna |
|------------------------------------|---------------------|-------------------|
| Max V vento durante l'istallazione | 12.7m/sec | 12.7m/sec |
| Max V vento in servizio | 15.5m/sec | 15.5m/sec |
| Max V vento fuori servizio | 42m/sec | 42m/sec |
| Potenza alimentazione ext | 6KW | 12KW |
| Q max totale senza estensioni | 1220Kg | 2560Kg |
| Q max totale con estensioni | 1140Kg | 2340Kg |

| Dati Generali | Config. Monocolonna | Config. Bicolonna |
|---|---------------------|-------------------|
| Max H colonna ancorata | 100m | 100m |
| Max intervallo ancoraggi | 7.5/6m | 7.5/6m |
| Max H dopo l'ultimo ancoraggio in lavoro a colonna libera | 6/4.5m | 6/4.5m |
| Max F manuale a colonna libera | 200N | 200N |
| Estensioni a parete L max | 1m | 1m |

| Dimensioni e Pesi | Config. Monocolonna | Config. Bicolonna |
|--|---------------------|-------------------|
| Min H di trasporto | 1.8m | 1.8m |
| Min H piano piattaforma dal suolo | 1.1m | 1.1m |
| Elemento ponte da 1.5m [LxP] | 1.502mx1.0m | 1.502mx1.0m |
| Peso elemento ponte da 1.5m | 82Kg | 82m |
| Elemento ponte da 0.8m [LxP] | 0.82mx1.0m | 0.82mx1.0 |
| Peso elemento ponte da 0.8m | 53Kg | 53Kg |
| Dimensioni Colonna [HxLato] | 1.5mx0.35m | 1.5mx0.35m |
| Peso colonna | 57Kg | 57Kg |
| Peso colonna terminale | 54Kg | 54Kg |
| Gruppo sollevamento [LxPxH] | 1.0mx1.4mx1.35m | 1.0mx1.4mx1.35m |
| Peso gruppo di sollevamento | 412Kg | 412Kg |
| Dimensione basamento [LxP] | 1.7mx1.89m | 1.7mx1.89m |
| Peso del basamento | 265Kg | 265Kg |
| Unità base (basamento, gruppo sollevamento, colonna, parapetto laterale per porta, porta accesso al ponte, protezione colonna) | 786Kg | 786Kg |
| Quadro elettrico completo | 30Kg | 30Kg |

| Caratteristiche Elettriche | Config. Monocolonna | Config. Bicolonna |
|--|---------------------|-------------------|
| Potenza sistema di sollevamento | 2x2.2KW | 4x2.2KW |
| Potenza assorbita per il sollevamento | 7KVA | 14KVA |
| Tensione di alimentazione | 400V | 400V |
| Frequenza di alimentazione | 50Hz | 50Hz |
| Tensione circuito di comando | 220V | 220V |
| Frequenza circuito di comando | 50Hz | 50Hz |
| Max corrente di spunto | 15A | 30A |
| Tensione presa monofase per utensili di servizio | 220V | 220V |
| Max corrente prelevabile dalla presa di servizio | 16A | 16A |

| Config. Monocolonna | |
|-------------------------|---------------------|
| L cavo di alimentazione | N° poli x sez. min |
| L ≤ 60m | 5x4 mm ² |
| 60m < L ≤ 100m | 5x6 mm ² |

| Config. Bicolonna | |
|-------------------------|---------------------|
| L cavo di alimentazione | N° poli x sez. min |
| L ≤ 100m | 5x6 mm ² |

Legenda

H: Altezza L: Lunghezza P: Profondità Esterno N°:

Numero Q: Carico