

SMEAN Ltd S.r.l.

Corso Arnaldo Lucci n.122-122A-124 – 80142 Napoli

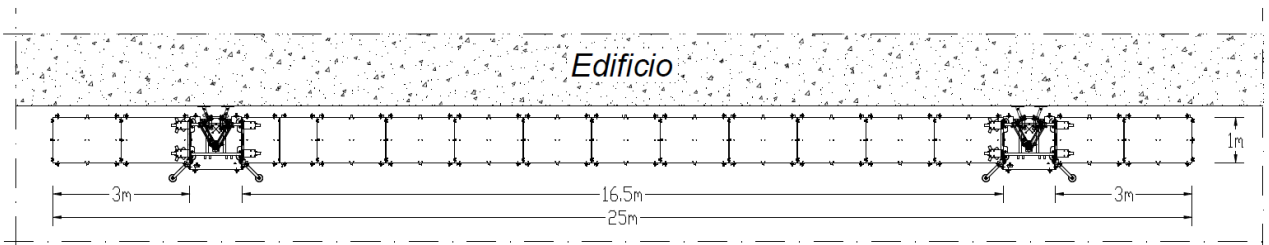
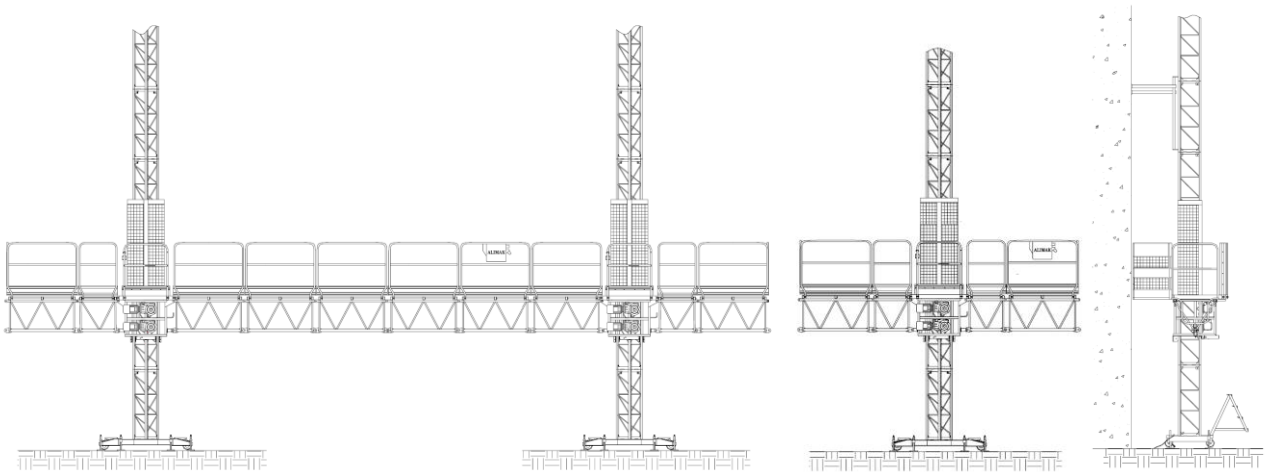
Partita IVA 00492770631

Tel. 081/283060 Fax. 081/281030

www.smean.it - info@smean.it

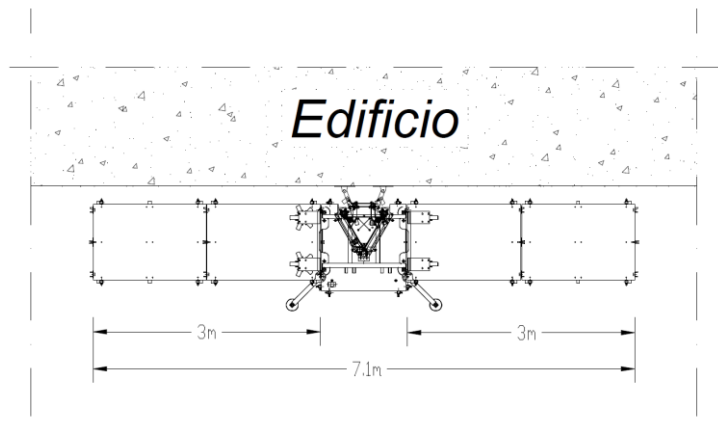
PONTE AUTOSOLLEVANTE 25100

Alimak Hek S.p.a.



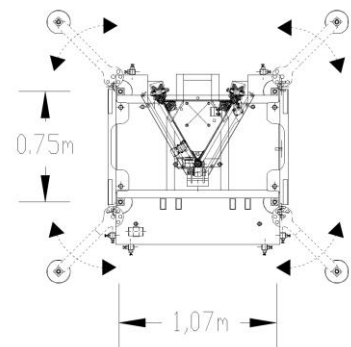
Configurazione bicolonna

Massima lunghezza 25m



Configurazione monocolonna

Massima lunghezza 7.10m



Ingombro basamento

| Dati Generali | Config. Monocolonna | Config. Bicolonna |
|-----------------------------|---------------------|-------------------|
| V sollevamento | 6.6m/min | 6.6m/min |
| Max H libera in servizio | 6m | 6m |
| Max H libera fuori servizio | 0m | 0m |

| Dati Generali | Config. Monocolonna | Config. Bicolonna |
|---|---------------------|-------------------|
| Dimensione piattaforma [LxP – con estensioni] | 5.8mx2.0m | 23.5mx2.0m |
| Max N° persone | 2 (240 Kg) | 4 (400Kg) |
| Carico nominale [dim. standard + persone] | 840Kg | 1500Kg |

| Dati Generali | Config. Monocolonna | Config. Bicolonna |
|-------------------------------------|---------------------|-------------------|
| Max V vento durante l'installazione | 12.7m/sec | 12.7m/sec |
| Max V vento in servizio | 15.5m/sec | 15.5m/sec |
| Max V vento fuori servizio | 42m/sec | 42m/sec |
| Potenza alimentazione ext | 6KW | 12KW |
| Q max totale senza estensioni | 1300Kg | 2240Kg |
| Q max totale con estensioni | 1240Kg | 2440Kg |

| Dati Generali | Config. Monocolonna | Config. Bicolonna |
|---|---------------------|-------------------|
| Max H colonna ancorata | 100m | 100m |
| Max intervallo ancoraggi | 6m | 6m |
| Max H dopo l'ultimo ancoraggio in lavoro a colonna libera | 3m | 3m |
| Max F manuale a colonna libera | 200N | 200N |
| Estensioni a parete L max | 1m | 1m |

| Dimensioni e Pesi | Config. Monocolonna | Config. Bicolonna |
|--|---------------------|-------------------|
| Min H di trasporto | 1.8m | 1.8m |
| Min H piano piattaforma dal suolo | 1.5m | 1.5m |
| Elemento ponte da 1.5m [LxP] | 1.502mx1.0m | 1.502mx1.0m |
| Peso elemento ponte da 1.5m | 79Kg | 79m |
| Elemento ponte da 0.8m [LxP] | 0.82mx1.0m | 0.82mx1.0 |
| Peso elemento ponte da 0.8m | 49Kg | 49Kg |
| Dimensioni Colonna [HxLato] | 1.5mx0.5m | 1.5mx0.5m |
| Peso colonna | 51Kg | 51Kg |
| Peso colonna terminale | 50Kg | 50Kg |
| Gruppo sollevamento [LxPxH] | 1.1mx1.1mx0.9m | 1.1mx1.1mx0.9m |
| Peso gruppo di sollevamento | 405Kg | 405Kg |
| Dimensione basamento [LxP] | 1.7mx1.89m | 1.7mx1.89m |
| Peso del basamento | 231Kg | 231Kg |
| Unità base (basamento, gruppo sollevamento, colonna, parapetto laterale per porta, porta accesso al ponte, protezione colonna) | 711Kg | 711Kg |
| Quadro elettrico completo | 32Kg | 32Kg |

| Caratteristiche Elettriche | Config. Monocolonna | Config. Bicolonna |
|--|---------------------|-------------------|
| Potenza sistema di sollevamento | 2x1.5KW | 4x1.5KW |
| Potenza assorbita per il sollevamento | 5KVA | 10KVA |
| Tensione di alimentazione | 380V | 380V |
| Frequenza di alimentazione | 50Hz | 50Hz |
| Tensione circuito di comando | 220V | 220V |
| Frequenza circuito di comando | 50Hz | 50Hz |
| Max corrente di spunto | 10A | 20A |
| Tensione presa monofase per utensili di servizio | 220V | 220V |
| Max corrente prelevabile dalla presa di servizio | 16A | 16A |

| Config. Monocolonna | |
|-------------------------|-----------------------|
| L cavo di alimentazione | N° poli x sez. min |
| L ≤ 60m | 5x2.5 mm ² |
| 60m < L ≤ 100m | 5x4 mm ² |

| Config. Bicolonna | |
|-------------------------|-----------------------|
| L cavo di alimentazione | N° poli x sez. min |
| L ≤ 40m | 5x2.5 mm ² |
| 40m < L ≤ 80m | 5x4 mm ² |
| 80m < L ≤ 100m | 5x6 mm ² |

Legenda

H: Altezza L: Lunghezza P: Profondità Esterno N°: Numero Q: Carico