

SMEAN Ltd S.r.l.

Corso Arnaldo Lucci n.122-122A-124 – 80142 Napoli

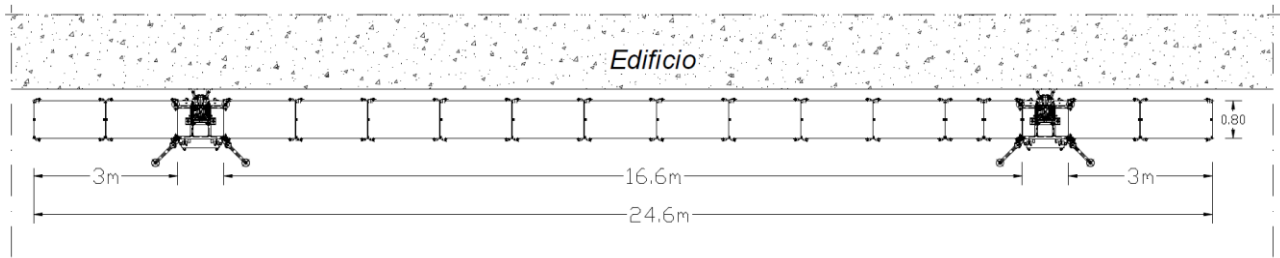
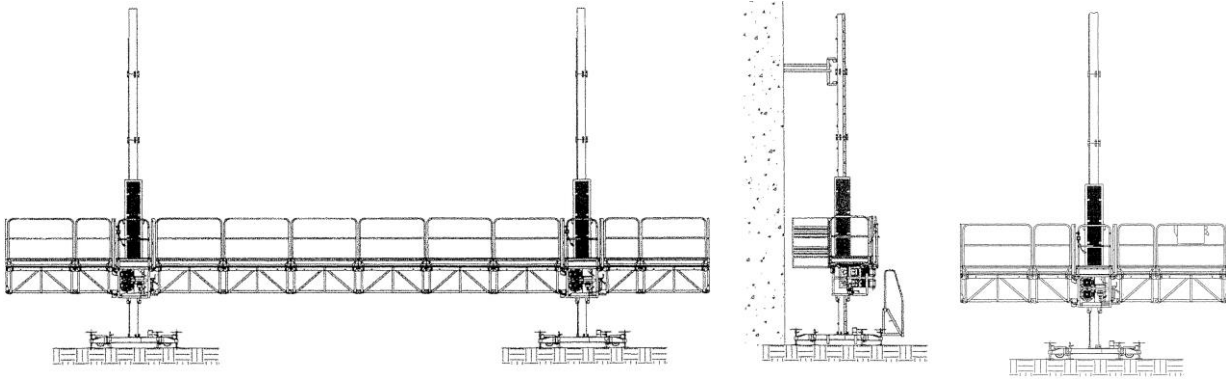
Partita IVA 00492770631

Tel. 081/283060 Fax. 081/281030

www.smean.it - info@smean.it

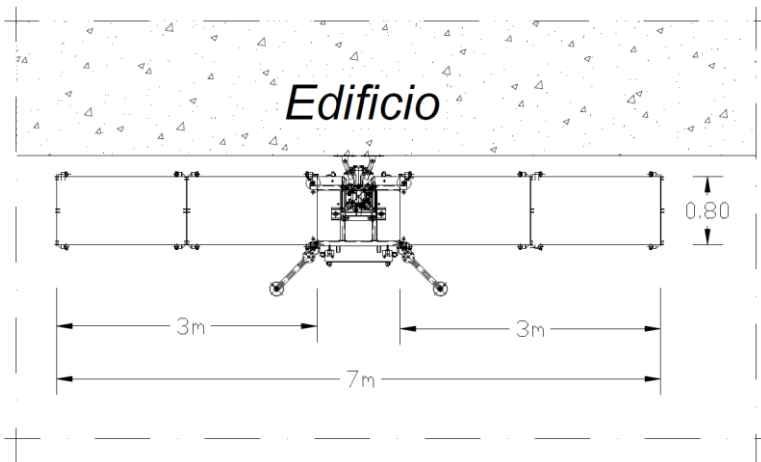
PONTE AUTOSOLLEVANTE MS2450

Alimak Hek S.p.a.



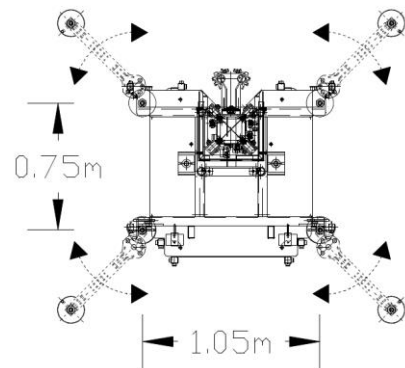
Configurazione bicolonna

Massima lunghezza 24.60m



Configurazione monocolonna

Massima lunghezza 7.00m



Ingombro basamento

Dati Generali	Config. Monocolonna	Config. Bicolonna
V sollevamento	9.7m/min	9.7m/min
Max H libera in servizio	6m	6m
Max H libera fuori servizio	0m	0m

Dati Generali	Config. Monocolonna	Config. Bicolonna
Dimensione piattaforma [LxP – con estensioni]	5.6mx1.6m	20.0mx1.6m
Max N° persone	2 (240 Kg)	4 (400Kg)
Carico nominale [dim. standard + persone]	840Kg	1400Kg

Dati Generali	Config. Monocolonna	Config. Bicolonna
Max V vento durante l'installazione	12.7m/sec	12.7m/sec
Max V vento in servizio	15.5m/sec	15.5m/sec
Max V vento fuori servizio	42m/sec	42m/sec
Potenza alimentazione ext	6KW	12KW
Q max totale senza estensioni	1100Kg	2380Kg
Q max totale con estensioni	1050Kg	2220Kg

Dati Generali	Config. Monocolonna	Config. Bicolonna
Max H colonna ancorata	100m	100m
Max intervallo ancoraggi	6m	6m
Max H dopo l'ultimo ancoraggio in lavoro a colonna libera	3m	3m
Max F manuale a colonna libera	200N	200N
Estensioni a parete L max	0.80m	0.80m

Dimensioni e Pesi	Config. Monocolonna	Config. Bicolonna
Min H di trasporto	1.8m	1.8m
Min H piano piattaforma dal suolo	1.1m	1.1m
Elemento ponte da 1.5m [LxP]	1.502mx0.8m	1.502mx0.58m
Peso elemento ponte da 1.5m	72Kg	72m
Elemento ponte da 0.8m [LxP]	0.82mx0.8m	0.82mx0.8
Peso elemento ponte da 0.8m	45Kg	45Kg
Dimensioni Colonna [HxLato]	1.5mx0.175m	1.5mx0.175m
Peso colonna	46Kg	46Kg
Peso colonna terminale	40Kg	40Kg
Gruppo sollevamento [LxPxH]	1.1mx1.0mx1.0m	1.1mx1.0mx1.0m
Peso gruppo di sollevamento	304Kg	304Kg
Dimensione basamento [LxP]	1.7mx1.89m	1.7mx1.89m
Peso del basamento	265Kg	265Kg
Unità base (basamento, gruppo sollevamento, colonna, parapetto laterale per porta, porta accesso al ponte, protezione colonna)	680Kg	680Kg
Quadro elettrico completo	30Kg	30Kg

Caratteristiche Elettriche	Config. Monocolonna	Config. Bicolonna
Potenza sistema di sollevamento	2x1.5KW	4x1.5KW
Potenza assorbita per il sollevamento	5KVA	10KVA
Tensione di alimentazione	380V	380V
Frequenza di alimentazione	50Hz	50Hz
Tensione circuito di comando	220V	220V
Frequenza circuito di comando	50Hz	50Hz
Max corrente di spunto	10A	20A
Tensione presa monofase per utensili di servizio	220V	220V
Max corrente prelevabile dalla presa di servizio	16A	16A

Config. Monocolonna	
L cavo di alimentazione	N° poli x sez. min
L ≤ 60m	5x2.5 mm ²
60m < L ≤ 100m	5x4 mm ²

Config. Bicolonna	
L cavo di alimentazione	N° poli x sez. min
L ≤ 40m	5x2.5 mm ²
40m < L ≤ 80m	5x4 mm ²
80m < L ≤ 100m	5x6 mm ²

Legenda

H: Altezza L: Lunghezza P: Profondità Esterno N°: Numero Q: Carico