

SMEAN Ltd S.r.l.

Corso Arnaldo Lucci n.122-122A-124 – 80142 Napoli

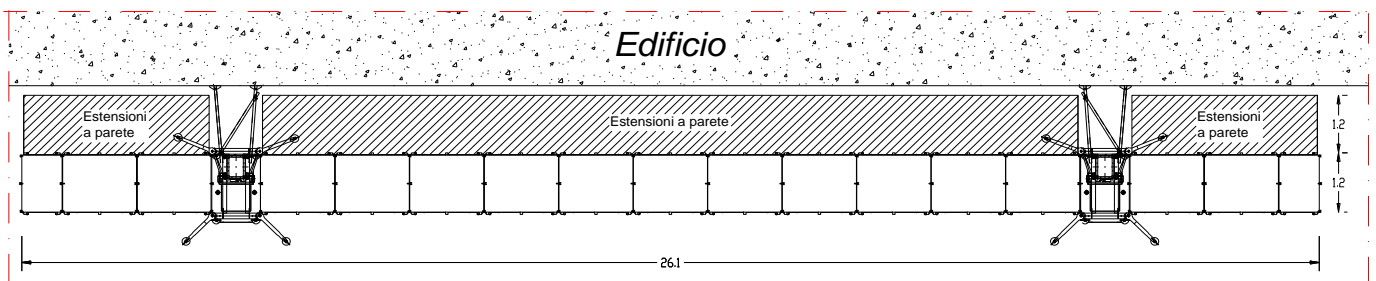
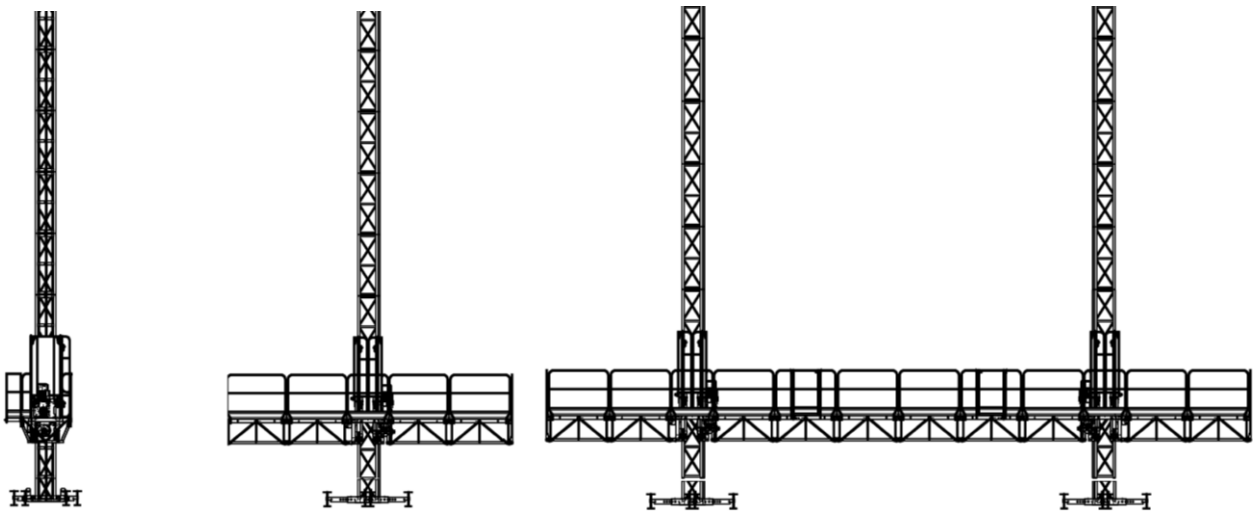
Partita IVA 00492770631

Tel. 081/283060 Fax. 081/281030

www.smean.it - info@smean.it

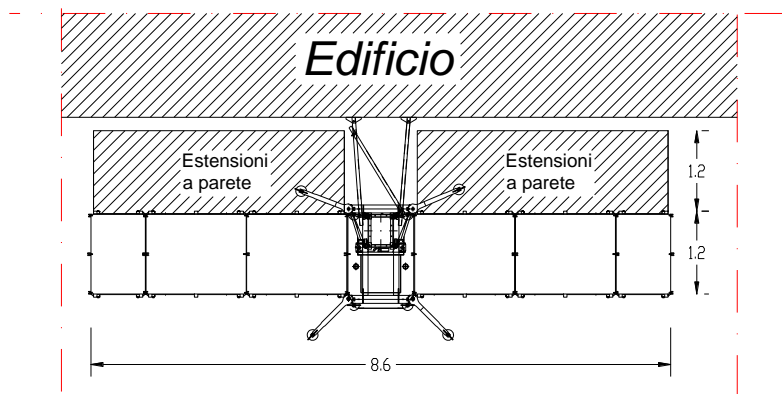
## PONTE AUTOSOLLEVANTE Sistema C20 – CPF 30A

Alimak Hek S.p.a.



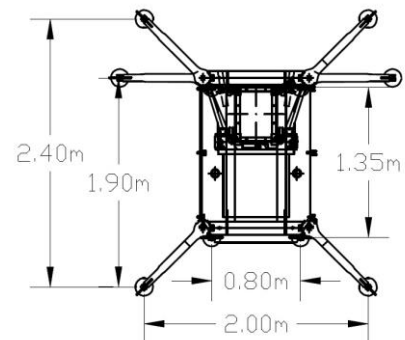
### Configurazione bicolonna

Massima lunghezza 26.10m



### Configurazione monocolonna

Massima lunghezza 8.60m



### Ingombro basamento

Dati Generali	Config. Monocolonna	Config. Bicolonna
V sollevamento	12m/min	12m/min
Min/Max L piattaforma	4.0/8.6m	6.5/27.6m
Max H libera interno/esterno	3/6m	8/10m
Max H libera e chassis mobile	9m	12m
Livello Potenza Acustica (L <sub>WA</sub> )	<85dB	<85dB

Dati Generali	Config. Monocolonna	Config. Bicolonna
Max N° persone	2 (240 Kg)	4 (400Kg)
Carico nominale Max [dim. standard + persone]	1560g	3250Kg
Max H colonna ancorata	100m	100m
Distanza tra gli ancoraggi	9m	12m
Max H libera dopo l'ultimo ancoraggio in servizio/durante il montaggio	4.9/9m	4.5/12m

Dimensioni e Pesi	Config. Monocolonna	Config. Bicolonna	Caratteristiche Elettriche	Config. Monocolonna	Config. Bicolonna
Min H di trasporto	1.4m	1.4m	Potenza sistema di sollevamento	1x4.0KW	2x4.0KW
H della piattaforma	0.84m	0.84m	Potenza assorbita per il sollevamento	5KVA	2x5KVA
Elemento ponte da 1.5m [LxP]	1.50mx1.2m	1.50mx1.2m	Tensione di alimentazione	380V	380V
Peso elemento ponte da 1.5m	93Kg	93Kg	Frequenza di alimentazione	50Hz	50Hz
Elemento ponte da 0.8m [LxP]	0.82mx1.2m	0.82mx1.2	Tensione circuito di comando	230V	230V
Peso elemento ponte da 0.8m	56Kg	56Kg	Frequenza circuito di comando	50Hz	50Hz
Dimensioni Colonna [HxPxL]	150.8x510x558 cm	150.8x510x558 cm	Corrente avviamento	47A	2x47A
Peso colonna con 1 cremagliera / 2 cremagliera	65/85Kg	65/85Kg	Protezione alimentazione	16A	32A
Peso del basamento	240Kg	240Kg			
Unità di base (basamento, gruppo sollevamento, colonna, parapetto laterale per porta, porta accesso al ponte, protezione colonna)	384Kg	384Kg			

Alimentazione elettrica		
N° motori sulla stessa linea di alimentazione	Sezione del cavo	Dimensioni del termico
1x4KW	5x2.5 mm <sup>2</sup>	16A
2x4KW	5x6.0 mm <sup>2</sup>	32A

**Legenda**

H: Altezza L: Lunghezza P: Profondità F: Forza ext: Esterno N°: Numero Q: Carico