

SMEAN Ltd S.r.l.

Corso Arnaldo Lucci n.122-122A-124 – 80142 Napoli

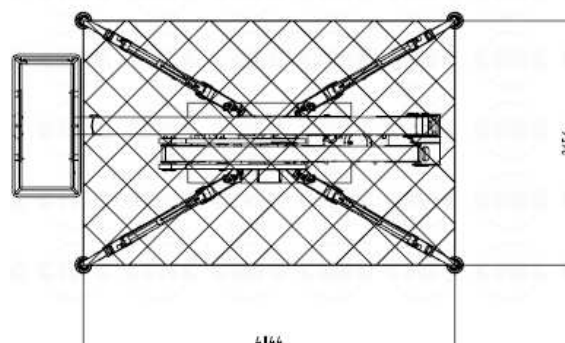
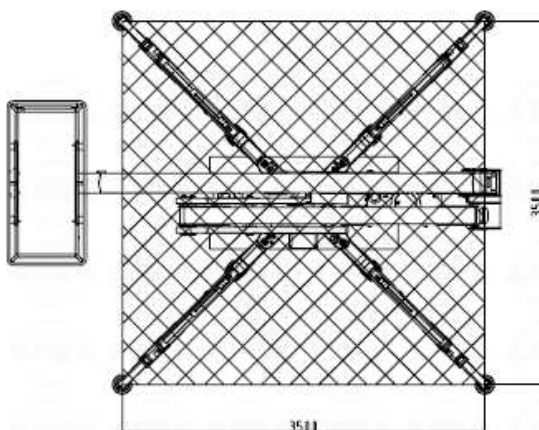
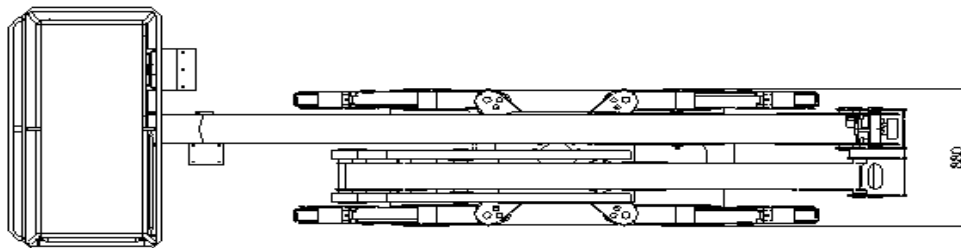
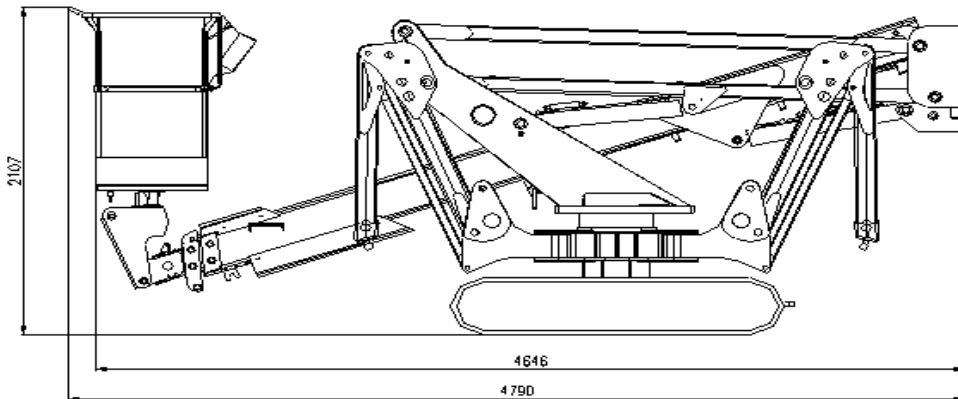
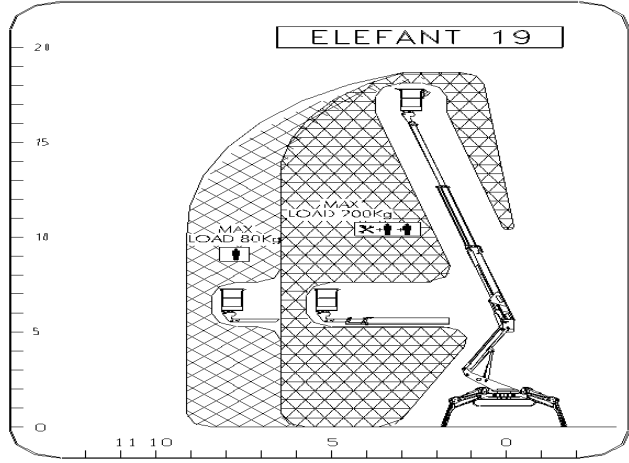
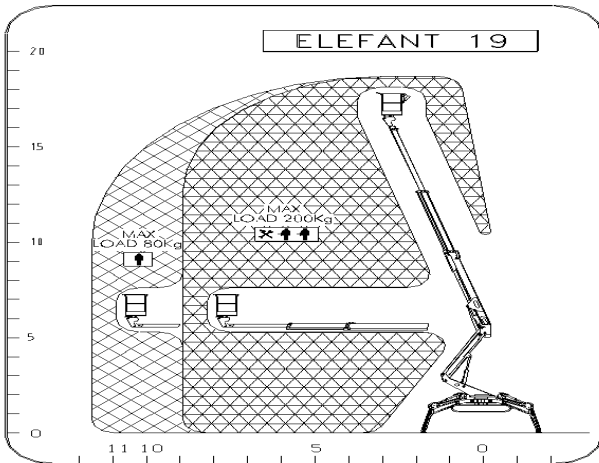
Partita IVA 00492770631

Tel. 081/283060 Fax. 081/281030

www.smean.it - info@smean.it

PIATTAFORMA TELESCOPICA A RAGNO ELEFANT 19

Sup Elevant S.r.l.



Area 1

Area 2

**SMEAN Ltd S.r.l.**

Corso Arnaldo Lucci n.122-122A-124 – 80142 Napoli
Partita IVA 00492770631

Tel. 081/283060 Fax. 081/281030
www.smean.it - info@smean.it

Caratteristiche Tecniche			
Altezza max di lavoro	18.45m	Dimensioni cestello [Larghezza x Profondità x Altezza]	1400mx600mx1100m
Altezza max piattaforma operativa piano di calpestio	16.45m	Rotazione torretta	+/-180°
Con raggio d'azione max 8m (I config.) portata max	200Kg	Rotazione idraulica cesto	+/- 90°
Con raggio d'azione max 5.5m (II config.) portata max	200Kg	Discesa di emergenza	Manuale
Numero di operatori	2	Diametro piattelli	20cm
Forza esercitata per ogni appoggio	18000N	Area stabilizzatori 1	3.50mx3.50m
Peso totale a terra	2750Kg	Area stabilizzatori 2	4.04mx2.66m

Legenda

H: Altezza L: Larghezza P: Profondità N°: Numero