

SMEAN Ltd S.r.l.

Corso Arnaldo Lucci n.122-122A-124 – 80142 Napoli

Partita IVA 00492770631

Tel. 081/283060 Fax. 081/281030

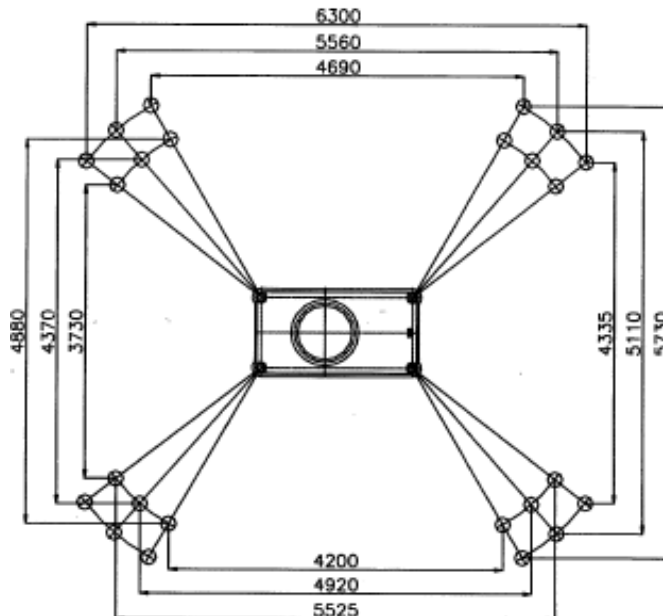
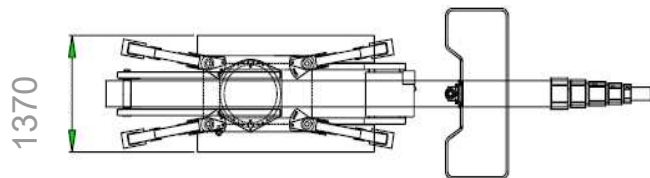
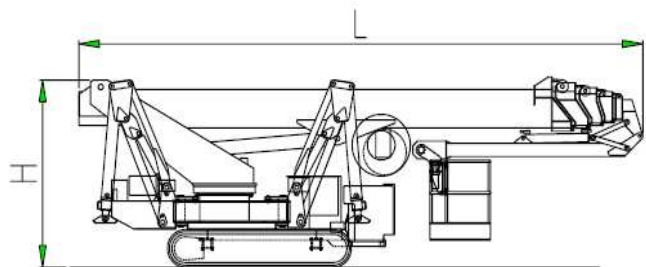
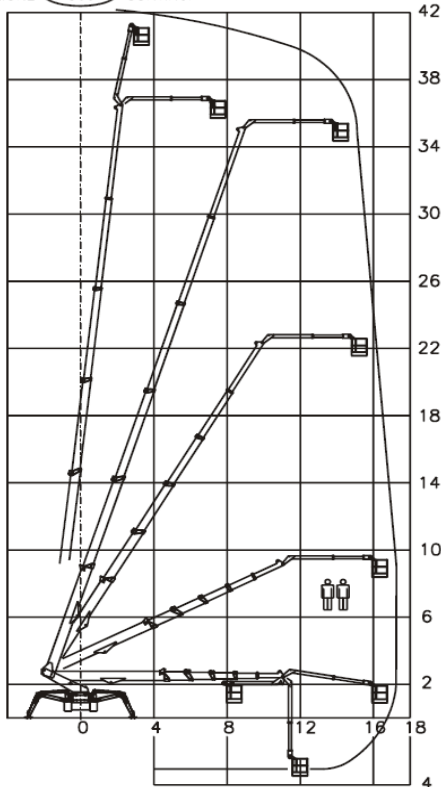
www.smean.it - info@smean.it

PIATTAFORMA TELESCOPICA A RAGNO XTJ42

Palazzani Industrie S.p.a.



ROTAZIONE 360° CONTINUI



**SMEAN Ltd S.r.l.**

Corso Arnaldo Lucci n.122-122A-124 – 80142 Napoli

Partita IVA 00492770631

Tel. 081/283060 Fax. 081/281030

www.smean.it - info@smean.it**Caratteristiche Tecniche**

H max di lavoro	42m	Carico max stabilizzatore (cad.)	62KN
H max piattaforma operativa piano di calpestio	40.2m	Peso totale a terra	10480daN
H apparecchio ripiegato	2310mm	Dimensioni cestello [PxL]	920mmx1950/2200/2400mm
Lunghezza apparecchio	8200mm	N° operatori	2
Portata max cestello	200Kg	Rotazione torretta	360°
Sbraccio max di lavoro	17m	Rotazione cesto	168°
Pressione max al terreno dai stabilizzatori	7.2N/cm ²	Pendenza superabile	40%

Legenda

H: Altezza L: Larghezza P: Profondità N°: Numero