

SMEAN Ltd S.r.l.

Corso Arnaldo Lucci n.122-122A-124 – 80142 Napoli

Partita IVA 00492770631

Tel. 081/283060 Fax. 081/281030

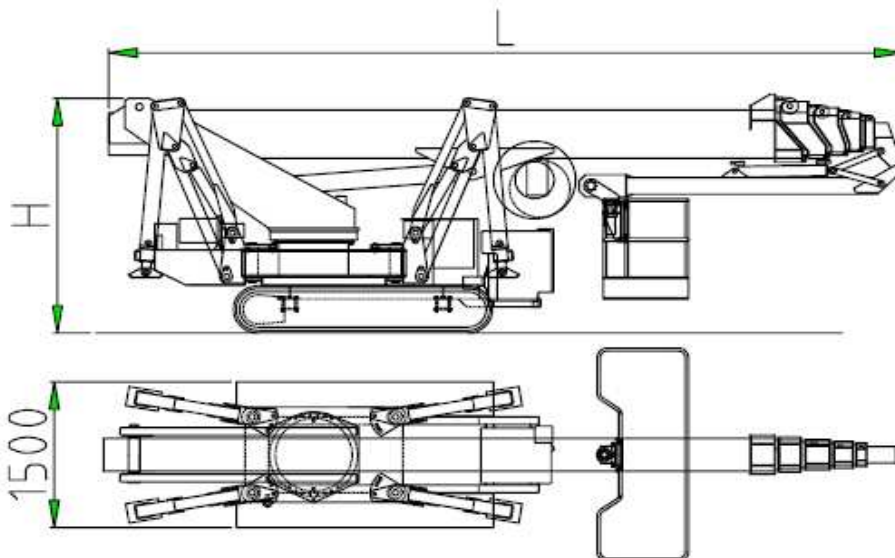
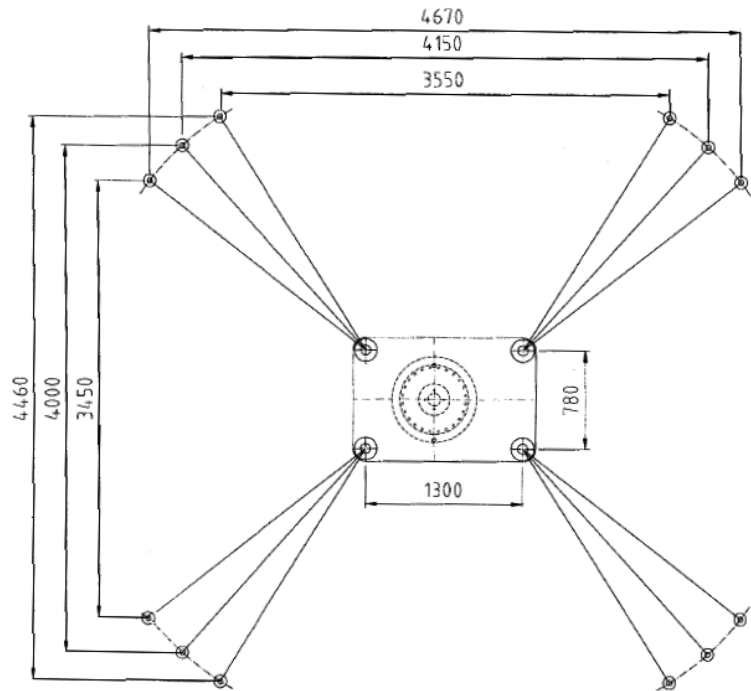
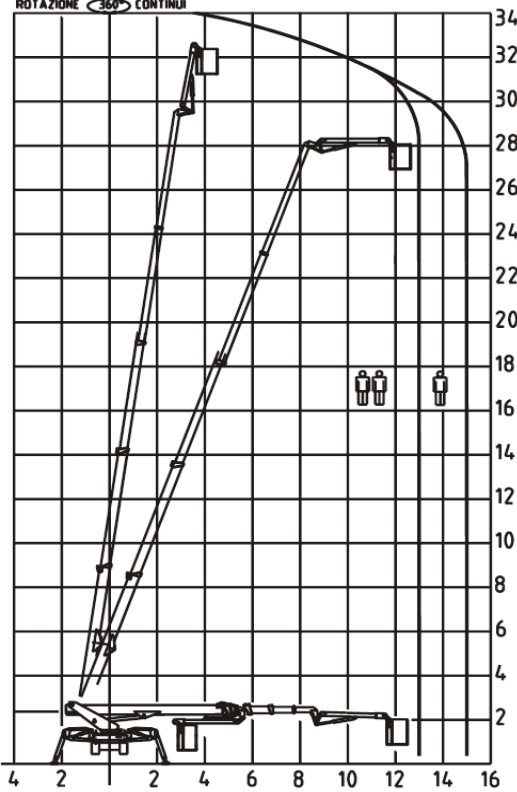
www.smean.it - info@smean.it

## PIATTAFORMA TELESCOPICA A RAGNO Tsj34

Palazzani Industrie S.p.a.



ROTAZIONE 360° CONTINUI



**SMEAN Ltd S.r.l.**

Corso Arnaldo Lucci n.122-122A-124 – 80142 Napoli

Partita IVA 00492770631

Tel. 081/283060 Fax. 081/281030

www.smean.it - [info@smean.it](mailto:info@smean.it)

<b>Caratteristiche Tecniche</b>			
<b>H max di lavoro</b>	34m	<b>Carico max cad. stabilizzatore</b>	32KN
<b>H max piattaforma operativa piano di calpestio</b>	32.3m	<b>Peso totale a terra</b>	6550Kg
<b>H apparecchio ripiegato</b>	2350mm	<b>Dimensioni cestello [PxL]</b>	780mmx2400mm
<b>Lunghezza apparecchio</b>	7500mm	<b>N° operatori</b>	2
<b>Portata max cestello con sbraccio max di lavoro 13m</b>	200Kg	<b>Rotazione torretta</b>	360°
<b>Portata max cestello con sbraccio max di lavoro 14.5m</b>	120Kg	<b>Rotazione cesto</b>	168°
<b>Pressione max al terreno dagli stabilizzatori</b>	6.4N/cm <sup>2</sup>	<b>Pendenza superabile</b>	40%

**Legenda**

H: Altezza L: Larghezza P: Profondità N°: Numero