

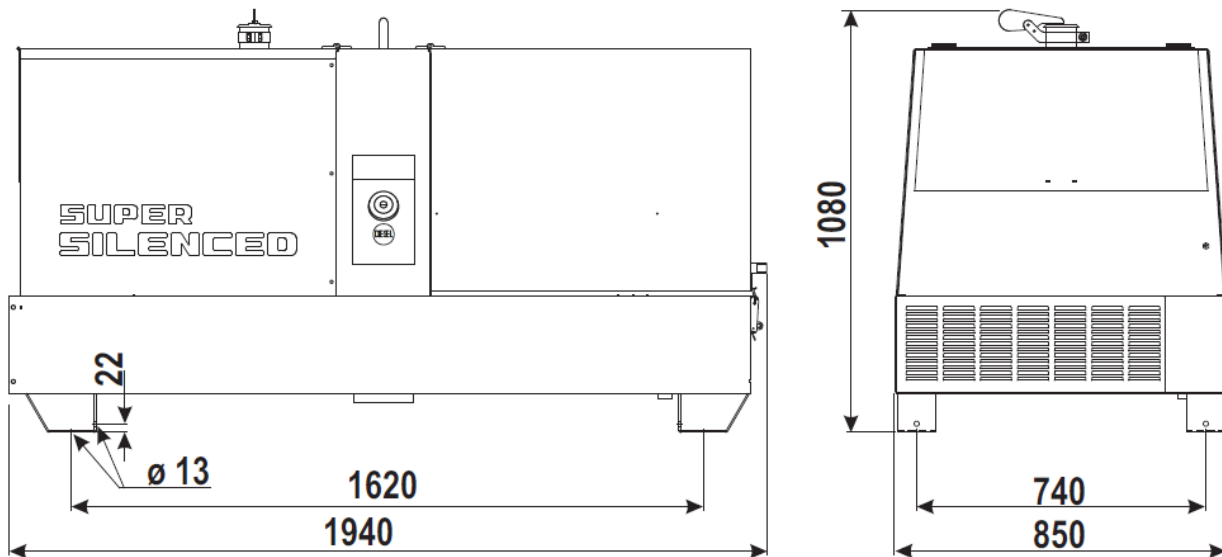
SMEA.N Ltd S.r.l.

Corso Arnaldo Lucci n.122-122A-124 – 80142 Napoli
Partita IVA 00492770631

Tel. 081/283060 Fax. 081/281030
www.smean.it - info@smean.it

Gruppo Elettrogeno – GE 33 VSX

Mosa - Divisione BCS S.p.A.



Dati Generali			
Generazione in c.a.	50Hz-Sincrono-Trifase-Autoeccitato Autoregolato-Senza spazzole	Potenza monofase	10 kVA / 230 V / 43.5 A
Potenza trifase (stand-by)	30 kVA (24 kW) / 400 V / 43.3 A	Cosφ	0.8
Potenza trifase (P.R.P.)	27 kVA (21.6 kW) / 400 V / 39 A	Classe di isolamento	H
Motore	VM MOTORI Diesel-4 Tempi Raffreddamento ad acqua	Potenza (P.R.P.)	25 kW (34 HP)
Potenza (stand-by)	27.5 kW (37.5 HP)	Consumo carburante (75% di P.R.P.)	5.5/h
Capacità serbatoio	68l	Dimensioni [LxLaxh]	1940mm x 850mm x 1080mm
Autonomia (75% di P.R.P.)	12.5h	Peso	872Kg
Protezione	IP23	Potenza acustica garantita	96LWA (71dB(A) – 7m)