

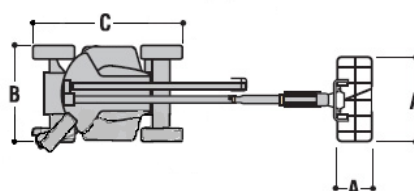
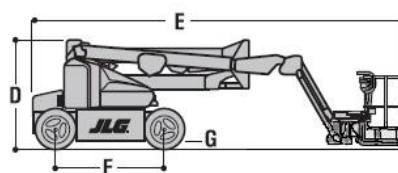
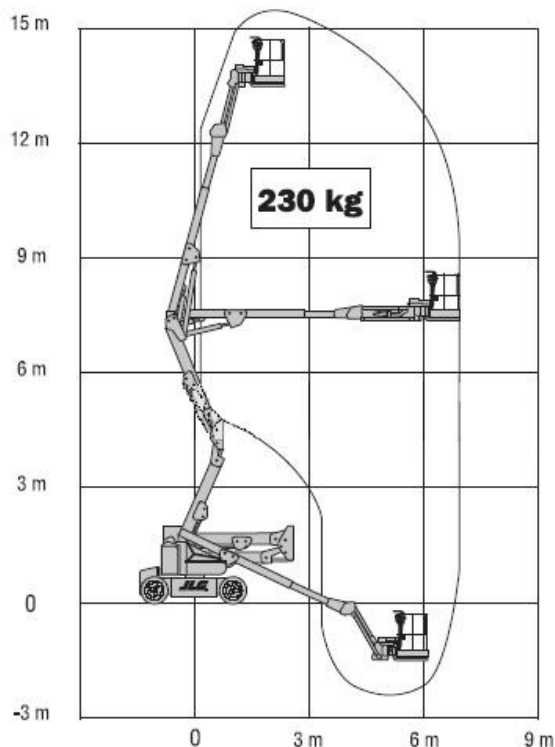
SMEAN Ltd S.r.l.

Corso Arnaldo Lucci n.122-122A-124 – 80142 Napoli
Partita IVA 00492770631

Tel. 081/283060 Fax. 081/281030
www.smean.it - info@smean.it

PIATTAFORMA SEMOVENTE ARTICOLATA M 450 AJ

JLG Industries Inc.



Dati Generali

Carico max	230Kg (di cui 2persone)	H dal piano di calpestio	13.72m	S laterale manuale max	40Kg
A: Dimensioni cestello	0.76mx1.52m	H lavoro	15.50m	V max vento	2m/s
B: Larghezza	1.75m	H verticale e di scavalamento	7.7m	Pendenza max superabile	30%
C: Lunghezza	2.70m	Sbraccio laterale max	7.24m	N ruote direttrici	2
D: H a riposo	2.01m	Rotazione idraulica continua torretta	360° non continui	N ruote motrici	2
E: L a riposo	6.45m	Rotazione verticale braccio retrattile	141° (+86°/-55°)	Massa totale	6690Kg
F: Interasse	2.01m	Rotazione idraulica cestello	180°	P max a terra	5.25Kg/cm ²
G: Altezza da terra	22cm	Motore	Elettrico	N° persone	2

Legenda

V: Velocità H: Altezza N°: Numero L: Lunghezza P: Pressione S: Sforzo