

SMEA.N Ltd S.r.l.

Corso Arnaldo Lucci n.122-122A-124 – 80142 Napoli

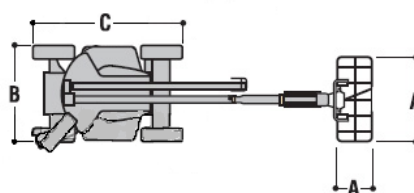
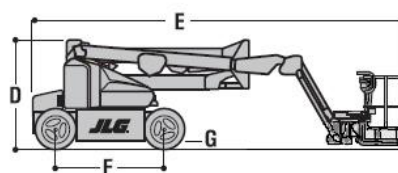
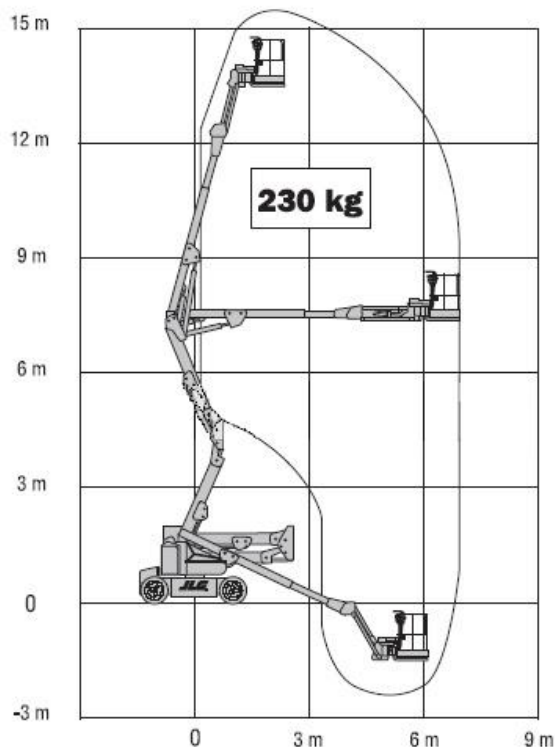
Partita IVA 00492770631

Tel. 081/283060 Fax. 081/281030

www.smean.it - info@smean.it

## PIATTAFORMA SEMOVENTE ARTICOLATA E 450 AJ

JLG Industries Inc.



### Dati Generali

<b>Carico max</b>	230Kg (di cui 2persone)	<b>H dal piano di calpestio</b>	13.72m	<b>S laterale manuale max</b>	40Kg
<b>A: Dimensioni cestello</b>	0.76mx1.52m	<b>H lavoro</b>	15.50m	<b>V max vento</b>	2m/s
<b>B: Larghezza</b>	1.75m	<b>H verticale e di scavalamento</b>	7.7m	<b>Pendenza max superabile</b>	30%
<b>C: Lunghezza</b>	2.70m	<b>Sbraccio laterale max</b>	7.24m	<b>N ruote diretrici</b>	2
<b>D: H a riposo</b>	2.01m	<b>Rotazione idraulica continua torretta</b>	360° non continui	<b>N ruote motrici</b>	2
<b>E: L a riposo</b>	6.45m	<b>Rotazione verticale braccio retrattile</b>	141° (+86°/-55°)	<b>Massa totale</b>	6532Kg
<b>F: Interasse</b>	2.01m	<b>Rotazione idraulica cestello</b>	180°	<b>P max a terra</b>	5.25Kg/cm <sup>2</sup>
<b>G: Altezza da terra</b>	22cm	<b>Motore</b>	Elettrico	<b>N° persone</b>	2

#### Legenda

V: Velocità H: Altezza N°: Numero L: Lunghezza P: Pressione S: Sforzo