

SMEAN Ltd S.r.l.

Corso Arnaldo Lucci n.122-122A-124 – 80142 Napoli

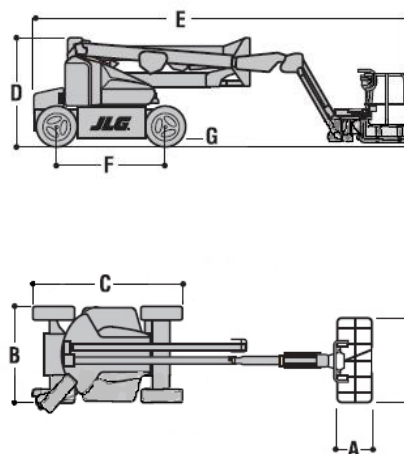
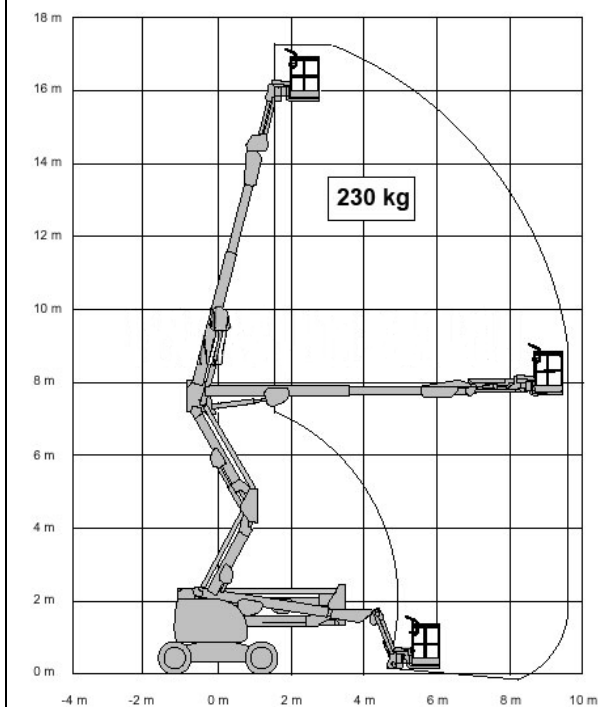
Partita IVA 00492770631

Tel. 081/283060 Fax. 081/281030

www.smean.it - info@smean.it

PIATTAFORMA SEMOVENTE ARTICOLATA 510 AJ

JLG Industries Inc.



| Dati Generali | | | | | |
|-------------------------------|----------------------------|---|----------------------|--------------------------------|-----------------------|
| Carico max | 230Kg (di cui 2persone) | H dal piano di calpestio | 15.81m | S laterale manuale max | 40Kg |
| A: Dimensioni cestello | 0.76mx1.52m | H lavoro | 17.60m | V max vento | 2m/s |
| B: Larghezza | 2.26m | H verticale e di scavalamento | 7.67m | Pendenza max superabile | 45% |
| C: Lunghezza | 2.70m | Sbraccio laterale max | 9.48m | N ruote direttrici | 2 |
| D: H a riposo | 2.30m | Rotazione idraulica continua torretta | 360° non continui | N ruote motrici | 4 |
| E: L a riposo | 7.68m | Rotazione verticale braccio retrattile | 145° (+78°/-67°) | Massa totale | 7650Kg |
| F: Interasse | 2.34m | Rotazione idraulica cestello | 180° | P max a terra | 5.7Kg/cm ² |
| G: Altezza da terra | 36cm | Motore | Diesel | N° persone | 2 |

Legenda

V: Velocità H: Altezza N°: Numero L: Lunghezza P: Pressione S: Sforzo