

SMEAN Ltd S.r.l.

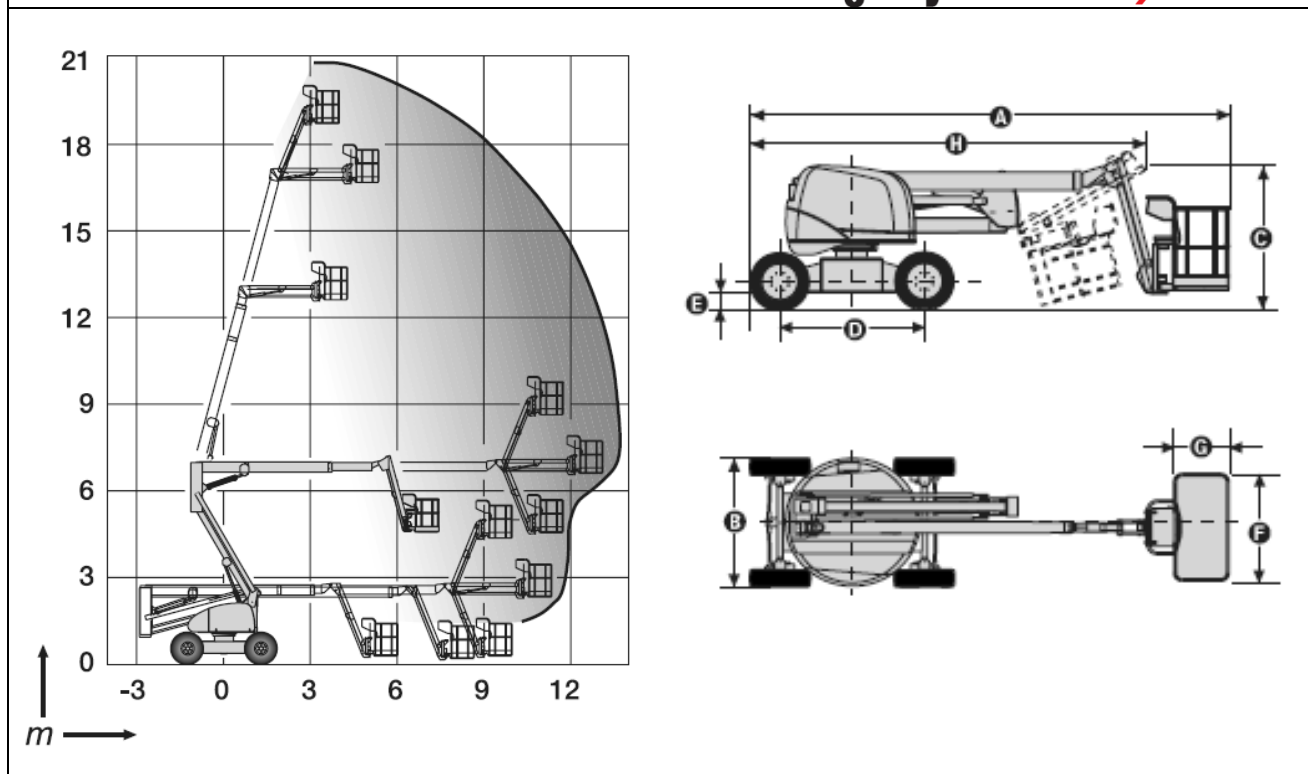
Corso Arnaldo Lucci n.122-122A-124 – 80142 Napoli  
Partita IVA 00492770631

Tel. 081/283060 Fax. 081/281030  
www.smean.it - info@smean.it

## PIATTAFORMA SEMOVENTE ARTICOLATA HA 20 PX

Pinguely-Haulotte

**Pinguely-Haulotte** 



Dati Generali					
Carico max	230Kg (di cui 2persone)	S laterale manuale max	40Kg	N ruote motrici	4
A: L a riposo	8.93m	H dal piano di calpestio	18.65m	N ruote diretrici	4
B: Larghezza	2.38m	H lavoro	20.65m	Escursione jib	140° (+70°/-70°)
C: H a riposo	2.67m	Sbraccio laterale max	13.50m	Pendenza max superabile	40%
D: Interasse	2.8m	Punto di articolazione	6.80m	Massa totale	11710Kg
E: Altezza da terra	0.42m	H di trasporto	3.10m	P max a terra	12daN/cm <sup>2</sup>
FxG: Dimensioni cestello	1.80mx0.80m	Rotazione idraulica continua torretta	360°	S max su una ruota	4030daN
H: L posizione di trasporto	6.80m	Rotazione idraulica cestello	180°	N° persone	2
Motore	Diesel			V max vento	45Km/h

**Legenda**

V: Velocità H: Altezza N°: Numero L: Lunghezza P: Pressione S: Sforzo