

SMEAN Ltd S.r.l.

Corso Arnaldo Lucci n.122-122A-124 – 80142 Napoli

Partita IVA 00492770631

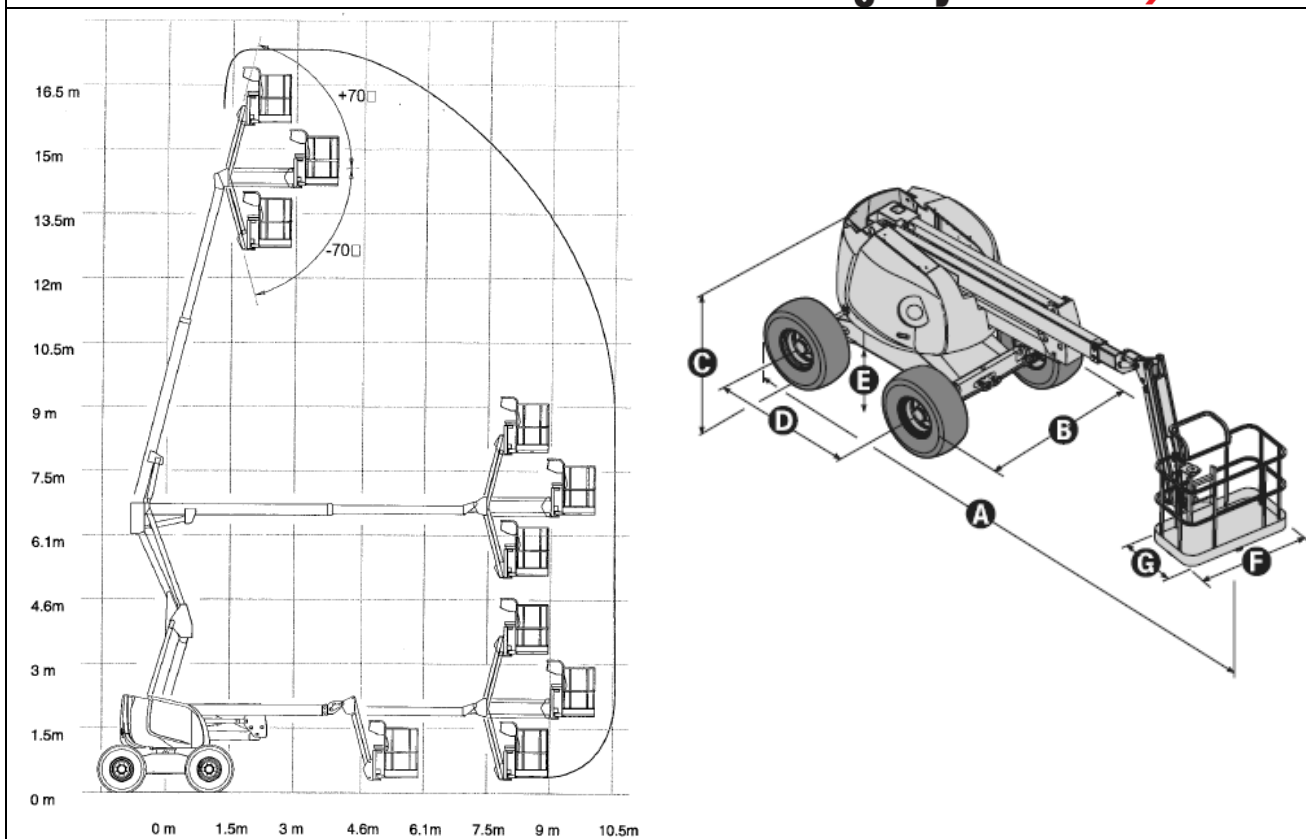
Tel. 081/283060 Fax. 081/281030

www.smean.it - info@smean.it

## PIATTAFORMA SEMOVENTE ARTICOLATA HA 18 PX

Pinguely-Haulotte

Pinguely-Haulotte 



### Dati Generali

<b>Carico max</b>	230Kg (di cui 2persone)	<b>L posizione di trasporto</b>	5.90m	<b>N ruote motrici</b>	4
<b>A: L fuori tutto</b>	7.80m	<b>H dal piano di calpestio</b>	15.30m	<b>N ruote diretrici</b>	4
<b>B: Larghezza</b>	2.30m	<b>H lavoro</b>	17.30m	<b>Escursione jib</b>	140° (+70°/-70°)
<b>C: H a riposo</b>	2.20m	<b>Sbraccio laterale max</b>	10.60m	<b>Pendenza max superabile</b>	50%
<b>D: Interasse</b>	2m	<b>Punto di articolazione</b>	6.60m	<b>Massa totale</b>	7900Kg
<b>E: Altezza da terra</b>	0.40m	<b>H di trasporto</b>	2.15m	<b>P max a terra</b>	8.2daN/cm <sup>2</sup>
<b>FxG: Dimensioni cestello</b>	1.80mx0.80m	<b>Rotazione idraulica continua torretta</b>	360°	<b>S max su una ruota</b>	3960daN
<b>V max del vento</b>	60Km/h	<b>Rotazione idraulica cestello</b>	180°	<b>N° persone</b>	2
<b>S laterale manuale max</b>	400N			<b>Motore</b>	Diesel

#### Legenda

V: Velocità H: Altezza N°: Numero L: Lunghezza P: Pressione S: Sforzo