

SMEA.N Ltd S.r.l.

Corso Arnaldo Lucci n.122-122A-124 – 80142 Napoli
Partita IVA 00492770631

Tel. 081/283060 Fax. 081/281030
www.smean.it - info@smean.it

NAVICELLA TEMPORANEA SOSPESA - Selletta ad argano elettrico

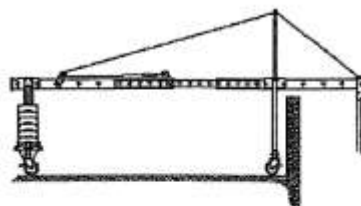
Argani: E.Lift® Travi di sospensione: Fixapoutre

Fixator®



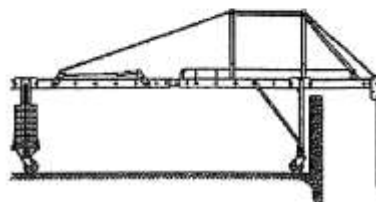
Fixapoutre 5: Posizione alta su ruote, con tirante
Altezza sotto trave: 1250mm
Carico max: 650Kg a 1.40m di aggetto
Ovvero 450Kg a 2m di aggetto
Peso: 183Kg senza contrappesi
Coppia max: 910m·Kg

FIXAPOUTRE 5



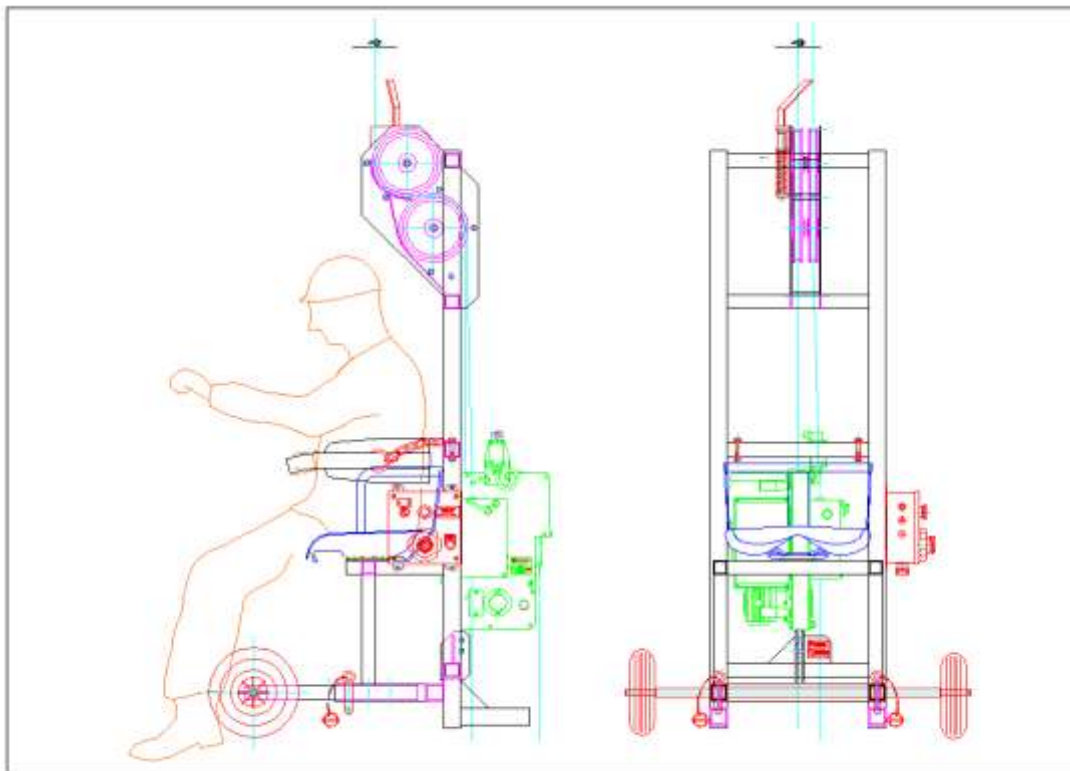
Fixapoutre 6: Posizione alta su ruote, con tirante rigido
Altezza sotto trave: 1250mm
Carico max: 800Kg a 1.20m di aggetto
Ovvero 500Kg a 2.1m di aggetto
Peso: 197Kg senza contrappesi
Coppia max: 1050m·Kg

FIXAPOUTRE 6



	Caratteristiche Tecniche Motori	
	E.Lift®500	
	Trifase	Monofase
Potenza Motore	0.74KW	1KW
Intensità	2.8A	7A
Spunto di partenza	11A	21A
Peso dell'argano	39Kg	44Kg
Capacità	500Kg	500Kg
Caratteristiche cavo di alimentazione	5poli x 2.5mm ²	<20m → 3poli x 4mm ² >20m → 3poli x 6mm ²
Velocità di elevazione	9m/min	9m/min
Discesa di emergenza	4.5m/min	4.5m/min
Caratteristiche del cavo	Acciaio anima mista	Acciaio anima mista
Diametro dei cavi	8.3mm- 6x17 torons	8.3mm - 6x17 torons
Carico di rottura	4800Kg	4800Kg
Coefficiente di sicurezza	9.5	9.5

Fixapoutre 5 – con tirante ed argano E.Lift®500									
<i>L [m]</i>		4.50	4.20	3.90	3.60	3.30	3.00	2.70	2.40
I = 0.80m	P [Kg] (N° contrappesi da 25Kg)	275 (11)	300 (12)	325 (13)	350 (14)	375 (15)	400 (16)	450 (18)	500 (20)
Ra [Kg]		589	595	603	611	621	633	648	667
I = 1.40m	P [Kg] (N° contrappesi da 25Kg)	475 (19)	500 (20)	550 (22)	600 (24)	650 (26)	700 (28)	800 (32)	875 (35)
Ra [Kg]		656	667	680	695	713	734	760	792
I = 1.85m	P [Kg] (N° contrappesi da 25Kg)	625 (25)	675 (27)	725 (29)	775 (31)	850 (34)	925 (37)	1050 (42)	1175 (47)
Ra [Kg]		706	721	738	757	781	809	843	886
Fixapoutre 6 – con tirante ed argano E.Lift®500									
<i>L [m]</i>		5.10	4.80	4.50	4.20	3.90	3.60	3.30	3.00
I = 2.10m	P [Kg] (N° contrappesi da 25Kg)	-	-	-	750 (30)	825 (33)	875 (35)	975 (39)	1050 (42)
Ra [Kg]		-	-	-	750	769	792	818	850



Legenda

Pp: Peso proprio Q: Carico N°: Numero di persone L: Lunghezza trave I: Aggetto trave P: Contro-carico Ra: Reazione alla base