

SMEAN Ltd S.r.l.

Corso Arnaldo Lucci n.122-122A-124 – 80142 Napoli

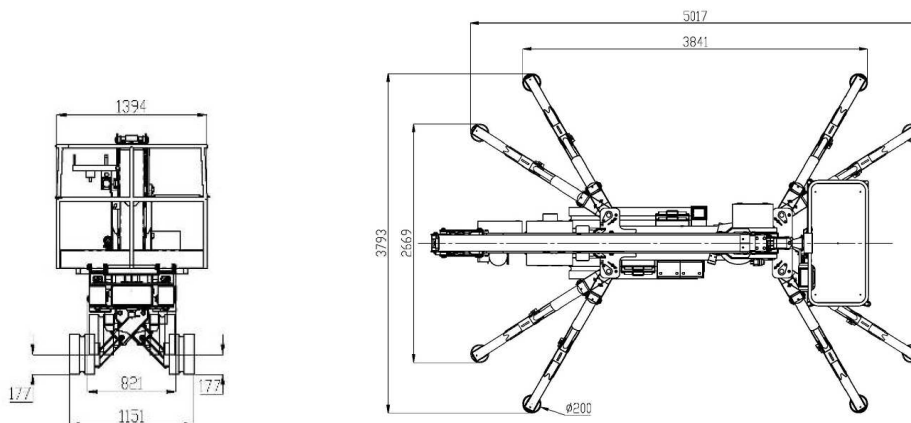
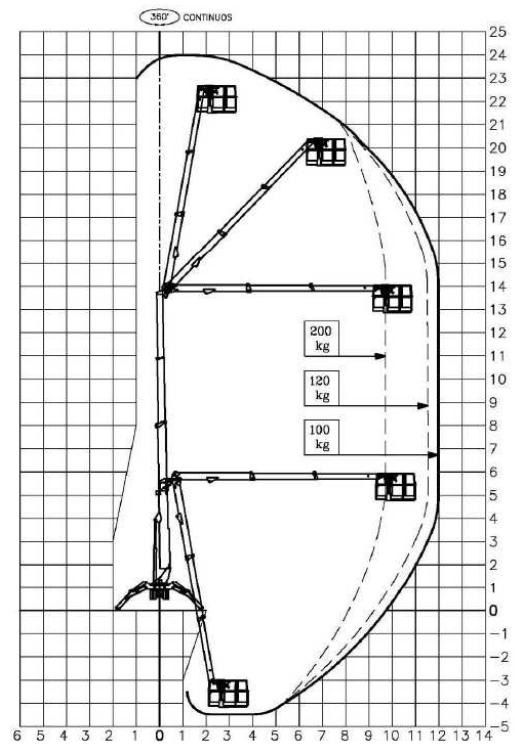
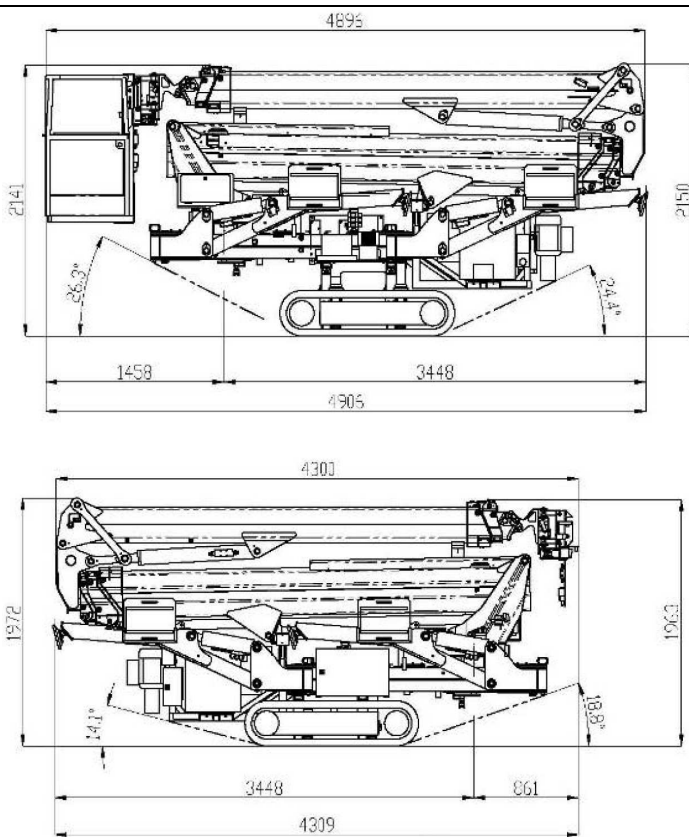
Partita IVA 00492770631

Tel. 081/283060 Fax. 081/281030

www.smean.it - info@smean.it

PIATTAFORMA TELESCOPICA A RAGNO - Spyder DT24

Cela Srl



SMEAN Ltd S.r.l.

Corso Arnaldo Lucci n.122-122A-124 – 80142 Napoli

Partita IVA 00492770631

Tel. 081/283060 Fax. 081/281030

www.smean.it - info@smean.it

PIATTAFORMA TELESCOPICA A RAGNO - Spyder DT24

Cela Srl



| Caratteristiche Tecniche | | | |
|---|--|---|----------------------|
| H max di lavoro | 24m | Rotazione torretta | 360° |
| Peso totale a terra | 2850Kg | Pressione max al terreno dai stabilizzatori | 8daN/cm ² |
| H max piattaforma operativa piano di calpestio | 22m | Rotazione idraulica cesto | 90° +90° |
| Dimensioni cestello [LxPxH] | 1.4m x 0.7m x 1.1m 1.8m x 0.7m x 1.1m | N° operatori | 2 |
| H max di lavoro (al di sotto piano di campagna) | -4.50m | Pompa di emergenza | Manuale |
| Cestello | Alluminio | Portata max | 200Kg |
| Sbraccio max di lavoro | 12m | Comandi | Elettroidraulici |

Legenda

H: Altezza L: Larghezza P: Profondità N°: Numero