

SMEAN Ltd S.r.l.

Corso Arnaldo Lucci n.122-122A-124 – 80142 Napoli

Partita IVA 00492770631

Tel. 081/283060 Fax. 081/281030

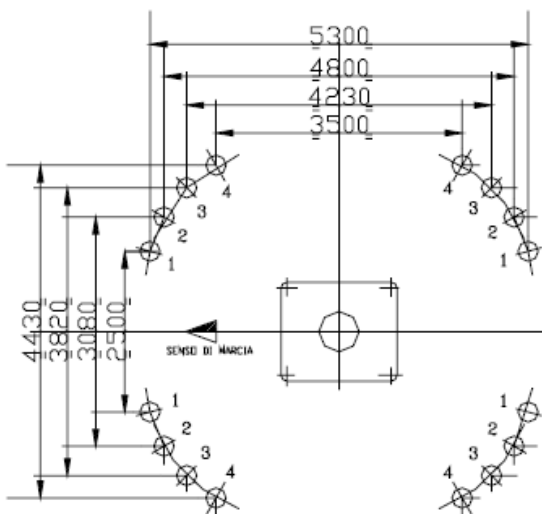
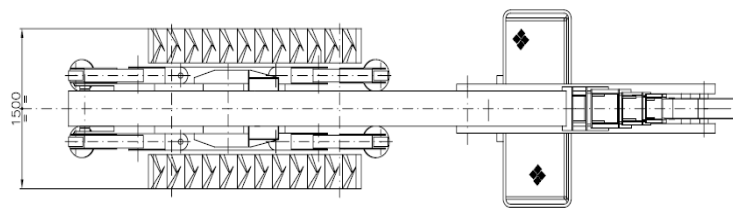
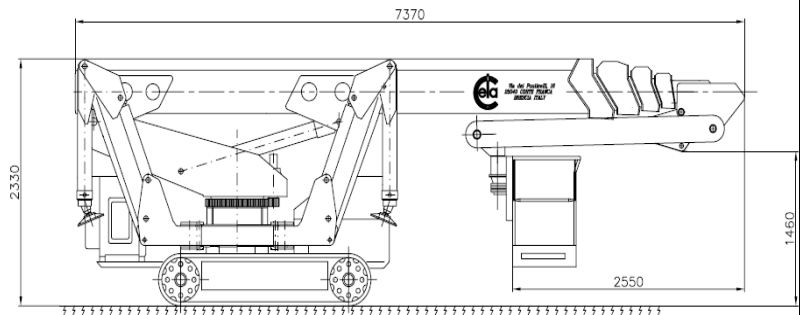
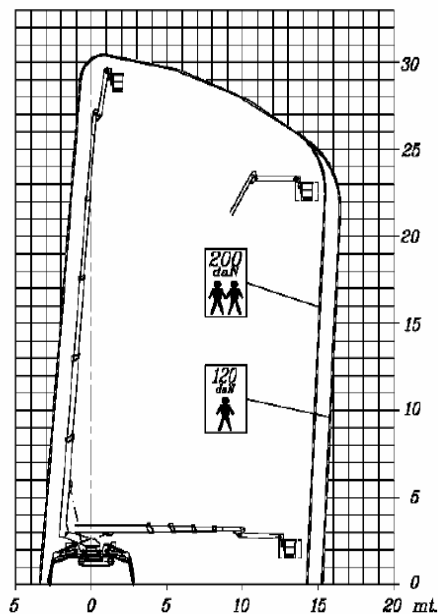
www.smean.it - info@smean.it

PIATTAFORMA TELESCOPICA A RAGNO SPYDER 300

Cela S.p.a.



ROTAZIONE 360° ROTATION



POSIZIONE PIEDI	PORTATA	SBRACCIO ANTER-POST	SBRACCIO LATERALE
1	200	15 mt	10 mt
2	200	14.6 mt	11.5 mt
3	200	13 mt	12.8 mt
4	200	11.8 mt	14 mt

POSIZIONE PIEDI	PORTATA	SBRACCIO ANTER-POST	SBRACCIO LATERALE
1	120	16 mt	11 mt
2	120	15.6 mt	12 mt
3	120	14 mt	13.8 mt
4	120	12.8 mt	15 mt

SMEAN Ltd S.r.l.

Corso Arnaldo Lucci n.122-122A-124 – 80142 Napoli

Partita IVA 00492770631

Tel. 081/283060 Fax. 081/281030

 www.smean.it - info@smean.it

Caratteristiche Tecniche			
H max di lavoro	30m	Peso totale a terra	7620daN
H max piattaforma operativa piano di calpestio	27m	Dimensioni cestello [LxPxH]	1800mmx700mmx1100mm
Con raggio d'azione max 13.5m portata max	200Kg	Rotazione torretta	360°
Con raggio d'azione max 15.2m portata max	120Kg	Rotazione idraulica cesto	90° + 90°
Sbraccio max di lavoro	16.50m	Comandi elettroidraulici	
Pressione max al terreno dai stabilizzatori	18daN/cm ²	Impianto elettrico	24V Alimentato dalle batterie del semovente portante
N° operatori	2	Pompa di emergenza	Manuale

Legenda

H: Altezza L: Larghezza P: Profondità N°: Numero