

SMEAN Ltd S.r.l.

Corso Arnaldo Lucci n.122-122A-124 – 80142 Napoli

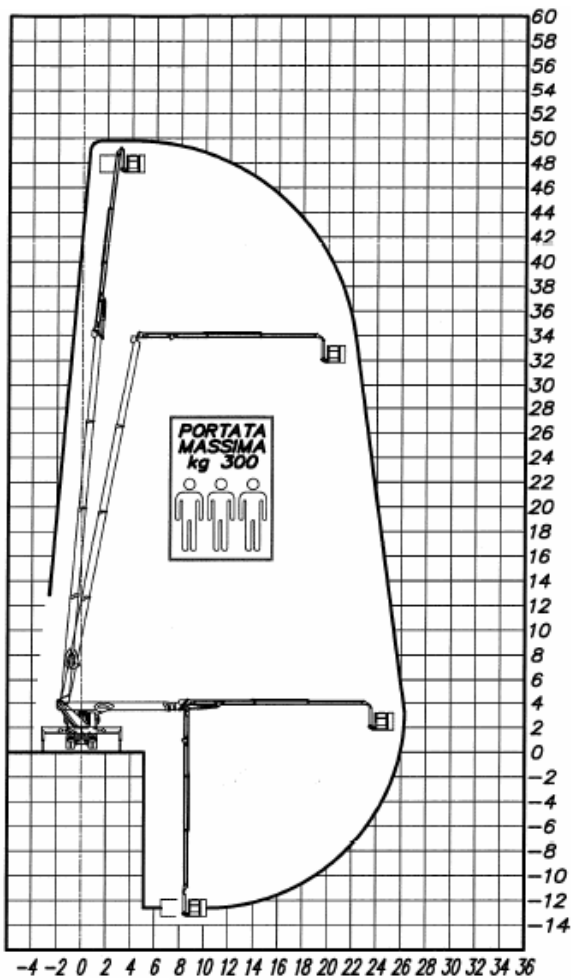
Partita IVA 00492770631

Tel. 081/283060 Fax. 081/281030

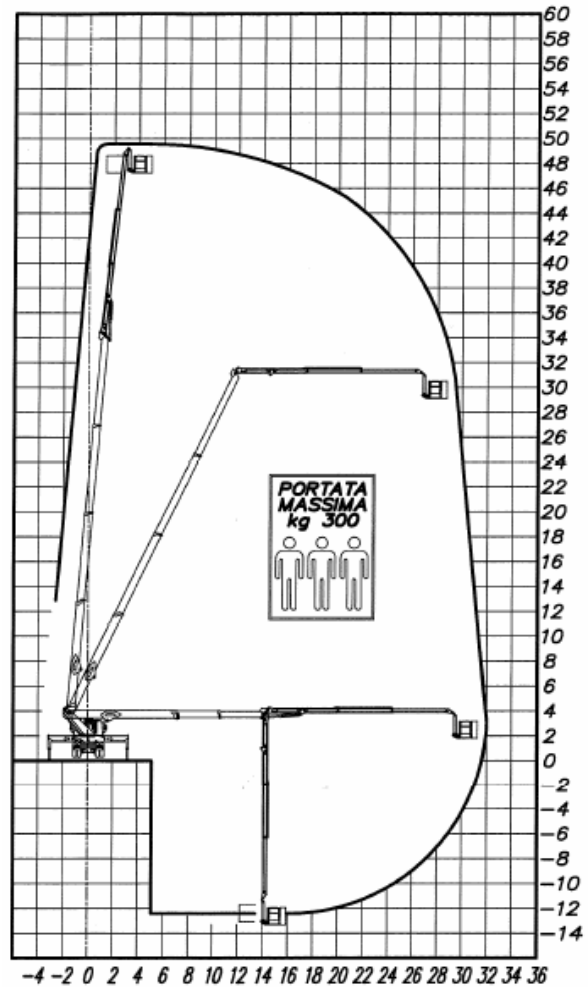
www.smean.it - [info@smean.it](mailto:info@smean.it)

## PIATTAFORMA AEREA AUTOCARRATA TJ50

Socage S.r.l.



Stabilizzazione parziale



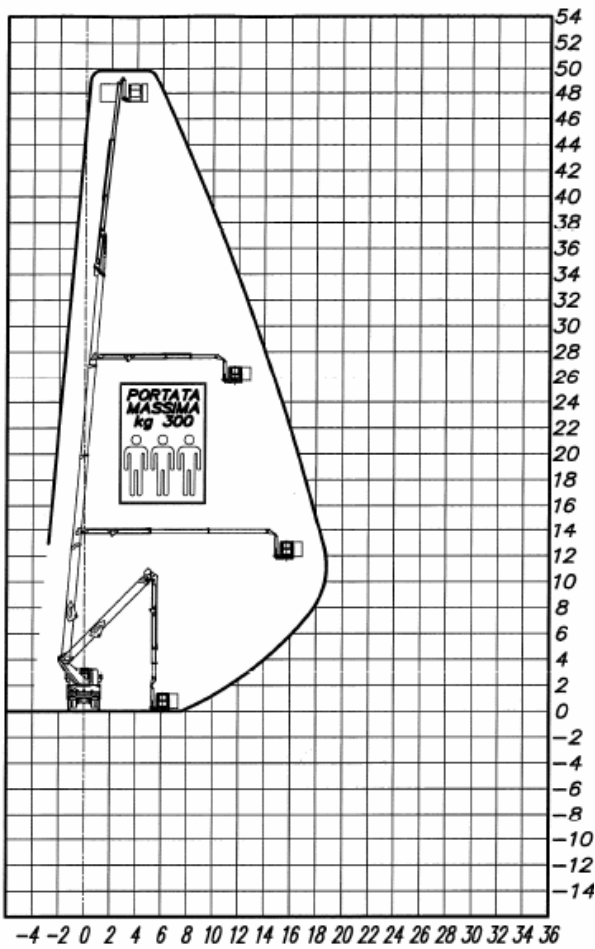
Stabilizzazione totale

SMEAN Ltd S.r.l.

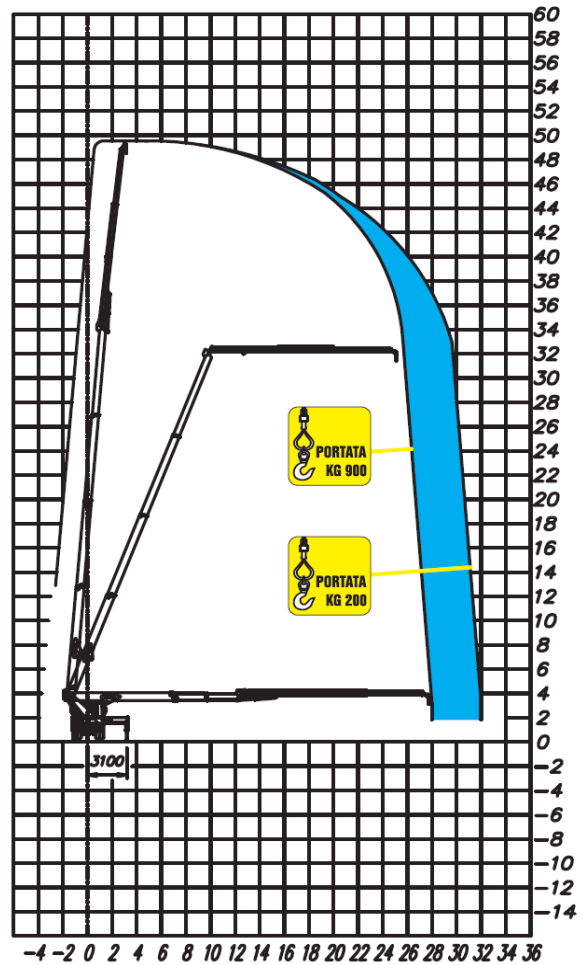
Corso Arnaldo Lucci n.122-122A-124 – 80142 Napoli  
Partita IVA 00492770631

Tel. 081/283060 Fax. 081/281030

www.smean.it - [info@smean.it](mailto:info@smean.it)



Stabilizzazione in sagoma



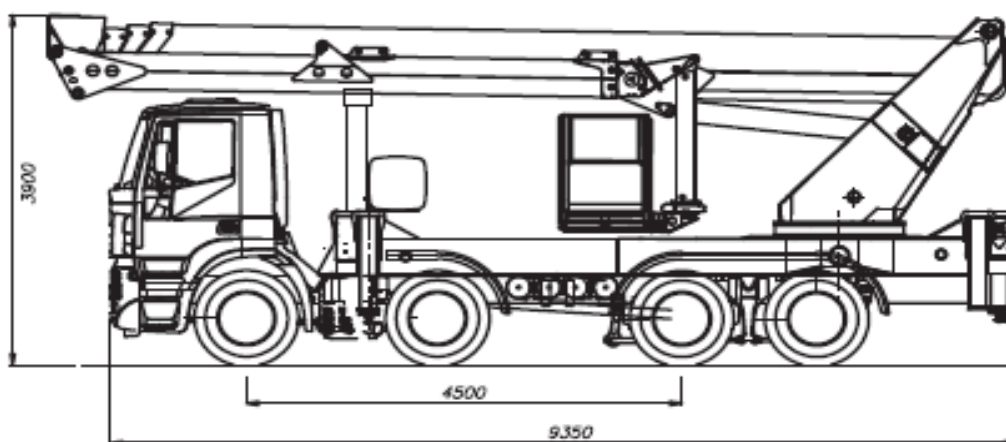
Argano - Stabilizzazione totale

SMEAN Ltd S.r.l.

Corso Arnaldo Lucci n.122-122A-124 – 80142 Napoli  
Partita IVA 00492770631

Tel. 081/283060 Fax. 081/281030

www.smean.it - [info@smean.it](mailto:info@smean.it)



### Dati Generali

<b>Sbraccio max a bordo piattaforma</b>	31.30m	<b>Portata max</b>	300Kg (3pers.+equip.)
<b>H max di lavoro</b>	49.50m	<b>Dimensioni cesto</b>	2.30/3.30mx0.90mx1.25m
<b>H max pianale piattaforma di lavoro</b>	47.50m	<b>Rotazione cestello</b>	90° + 90°
<b>Massa tot.</b>	32.000Kg	<b>Rotazione torretta</b>	continua

#### Legenda

H: Altezza N°: Numero Tot: Totale