

SMEAN Ltd S.r.l.

Corso Arnaldo Lucci n.122-122A-124 – 80142 Napoli

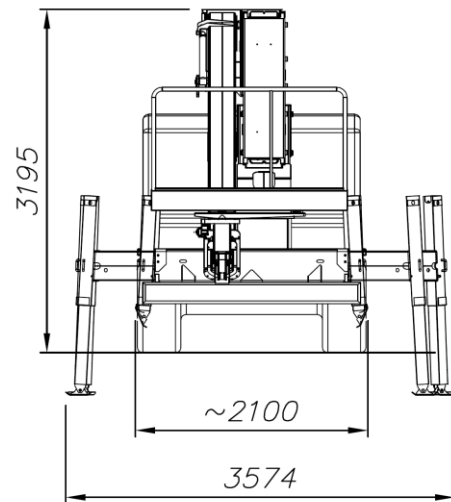
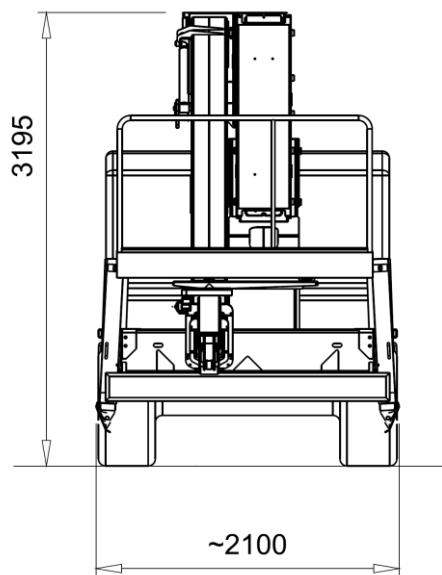
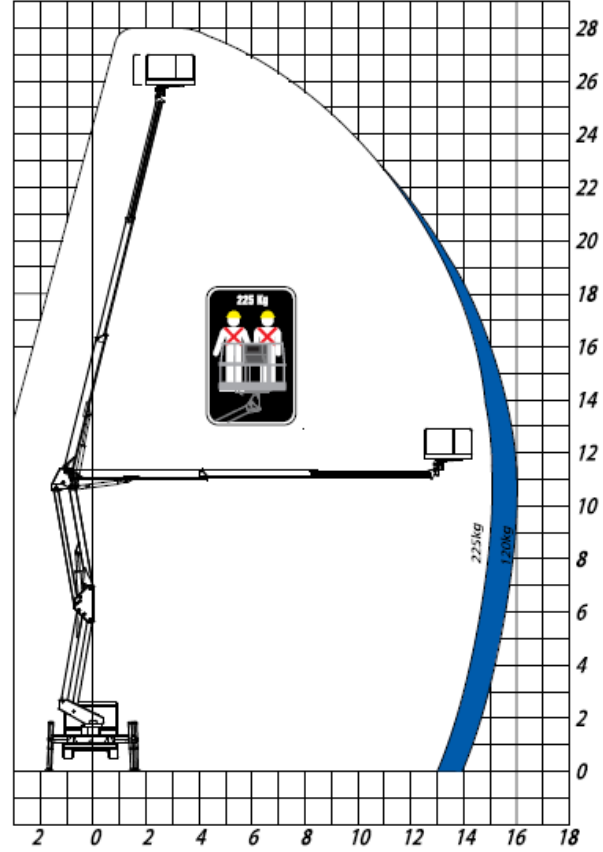
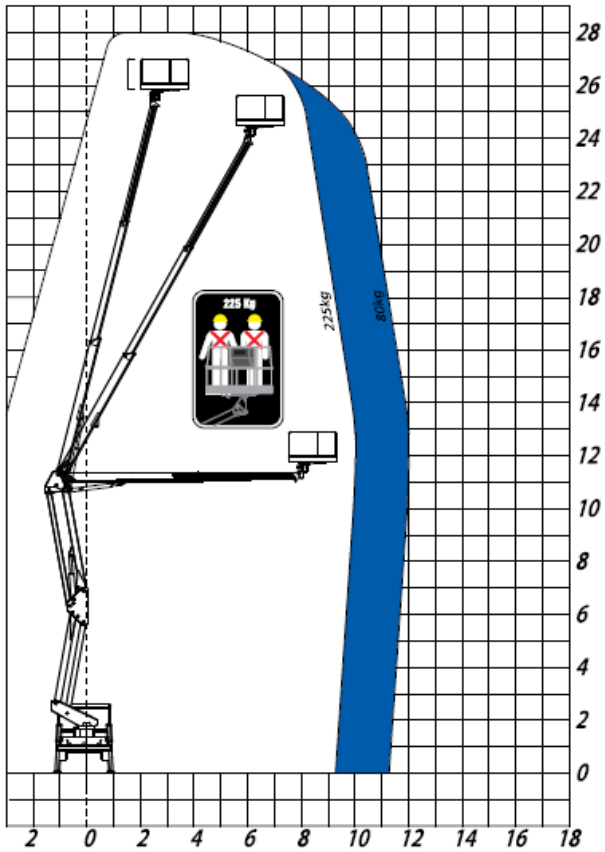
Partita IVA 00492770631

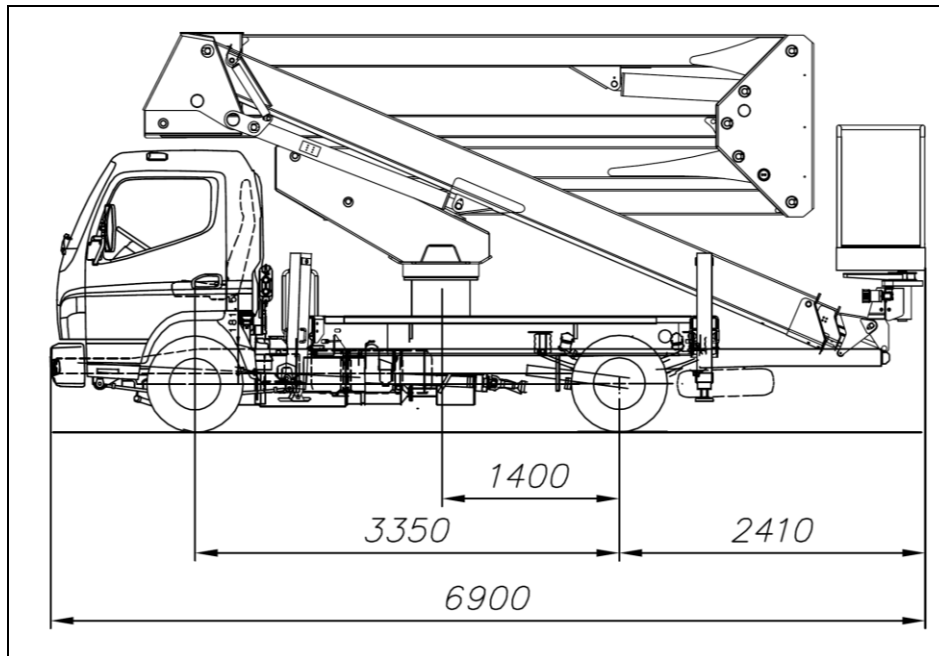
Tel. 081/283060 Fax. 081/281030

www.smean.it - info@smean.it

## PIATTAFORMA AEREA AUTOCARRATA DA328

Socage S.r.l.





| Dati Generali  |                       |
|--|-----------------------|
| Sbraccio max con traverse estese                     | 15.00m                |
| Sbraccio max a bordo piattaforma con traverse estese | 14.30m                |
| Sbraccio max con traverse chiuse                     | 10.00m                |
| Sbraccio max a bordo piattaforma con traverse chiuse | 9.30m                 |
| H max di lavoro                                      | 28m                   |
| H max pianale piattaforma di lavoro                  | 26m                   |
| Carico max sotto stabilizzatori                      | 4200Kg                |
| Carico specifico sotto stabilizzatori                | 21daN/cm <sup>2</sup> |

| Piattaforma di Lavoro    |                |
|--------------------------|----------------|
| Portata max              | 225g           |
| Dimensione cesto (LxPxH) | 1.8mx0.7mx1.1m |
| N° Operatori             | 2              |
| Rotazione torretta       | continua       |
| Rotazione cestello       | 60°+60°        |
| Presca elettrica         | 230V           |
| Velocità max vento       | 12.5m/sec      |

**Legenda**

L: Larghezza P: Profondità H: Altezza N°: Numero Tot: Totale