

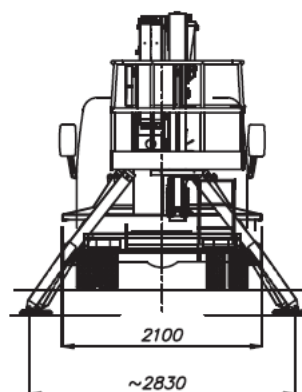
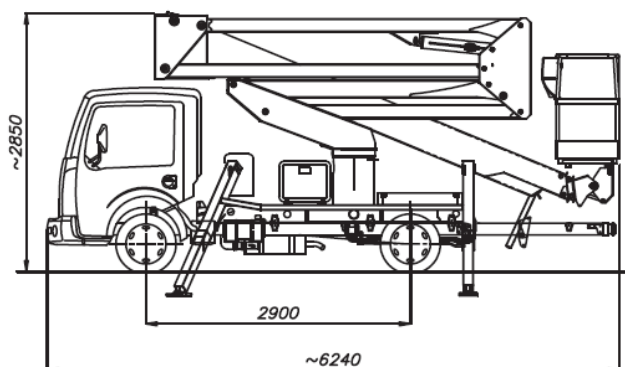
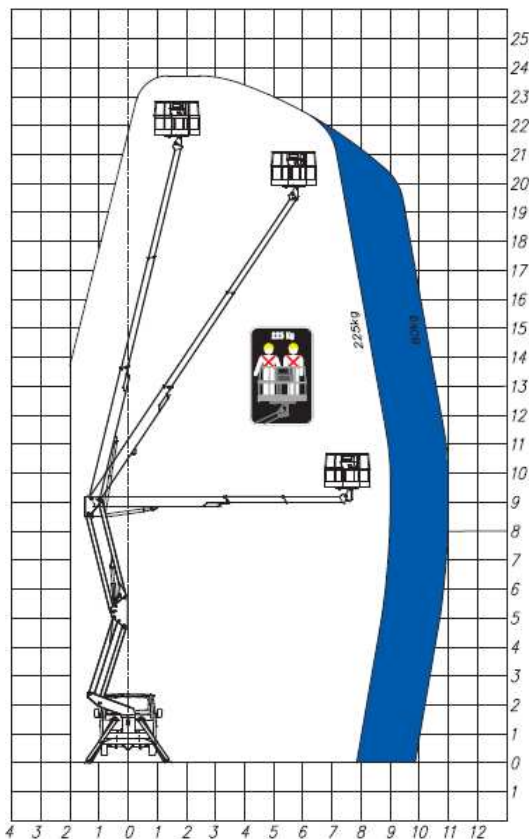
SMEAN Ltd S.r.l.

Corso Arnaldo Lucci n.122-122A-124 – 80142 Napoli
Partita IVA 00492770631

Tel. 081/283060 Fax. 081/281030
www.smean.it - info@smean.it

PIATTAFORMA AEREA AUTOCARRATA DA324

Socage S.r.l.



Dati Generali	
Sbraccio max a bordo piattaforma	11m
H max di lavoro	23.70m
H max pianale piattaforma di lavoro	21.70m
Carico max sotto stabilizzatori	3200Kg
Carico specifico sotto stabilizzatori	12daN/cm ²
Livello vibrazione	<0.25m/s ²
Peso Tot allestimento	3500Kg
Forza manuale max	40daN
Velocità sollevamento	0.4m/sec
Velocità sfilo	0.4m/sec
Velocità rotazione	0.7m/sec
Livello d'intensità acustica LWA	80dB

Piattaforma di Lavoro	
Portata	225g
N° Operatori	2
Dimensioni cesto	1.4mx0.7mx1.1m
Rotazione torretta	continua
Rotazione cestello	60°+60°
Presca elettrica	230V
Velocità max vento	12.5m/sec

Legenda

H: Altezza N°: Numero Tot: Totale