

SMEAN Ltd S.r.l.

Corso Arnaldo Lucci n.122-122A-124 – 80142 Napoli

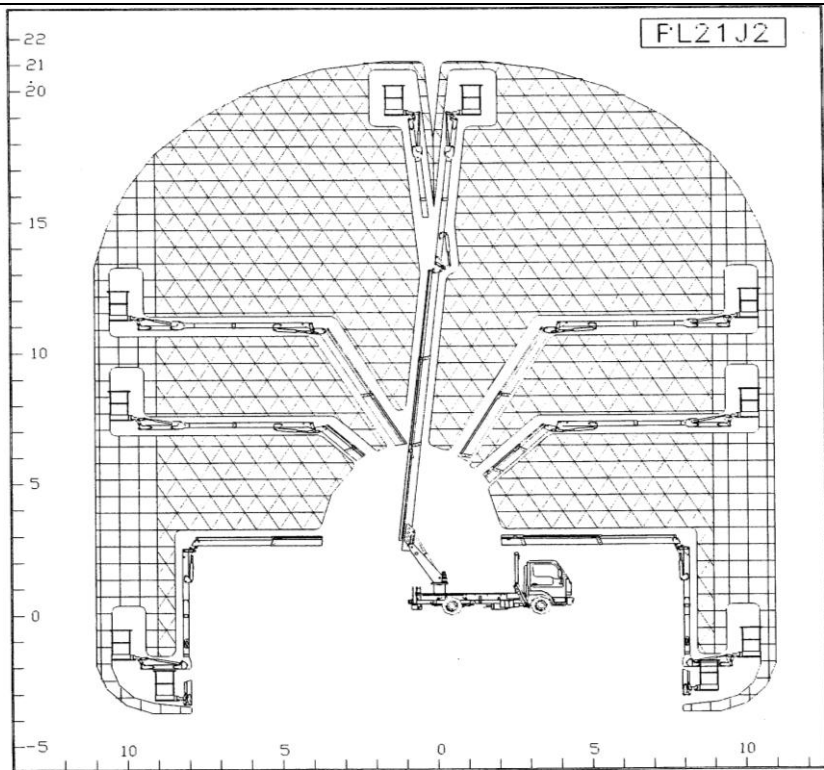
Partita IVA 00492770631

Tel. 081/283060 Fax. 081/281030

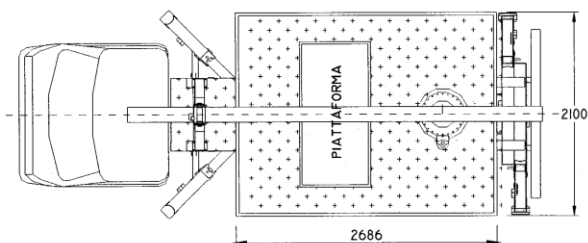
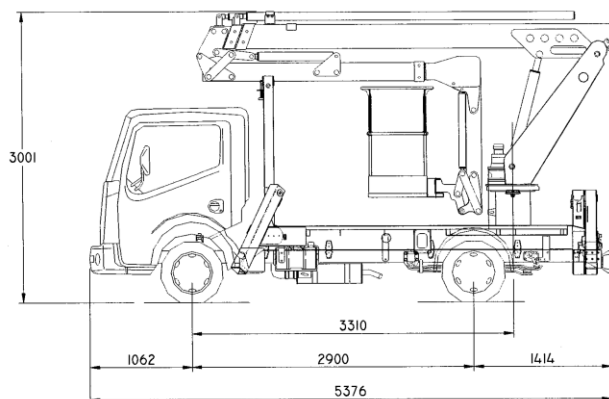
www.smean.it - info@smean.it

PIATTAFORMA AEREA AUTOCARRATA PL21J2

C.M.C. S.r.l.



- TRAVI STABILIZZATORI RIENTRATE (PORTATA 200KG)
- TRAVI STABILIZZATORI ESTRATTE (PORTATA 200KG)



Dati Generali	
H max di lavoro	21m
Sbraccio max di lavoro	11m
Portata max	200Kg
N° Operatori	2
Dimensioni piattaforma [LaxLxH]	1.4mx0.6mx1.1m
Rotazione piattaforma	+/-80°
Rotazione torretta	+/-540° (1080° tot.)
Forza manuale max	40daN
Stabilizzatori	A discesa idraulica
Autocarro	3.5t
Max ingombro (stabilizzatori aperti) [LxLa]	3.645mx3.795m
V max vento	12.5m/sec

Legenda

H: Altezza L: Larghezza P: Profondità N°: Numero

